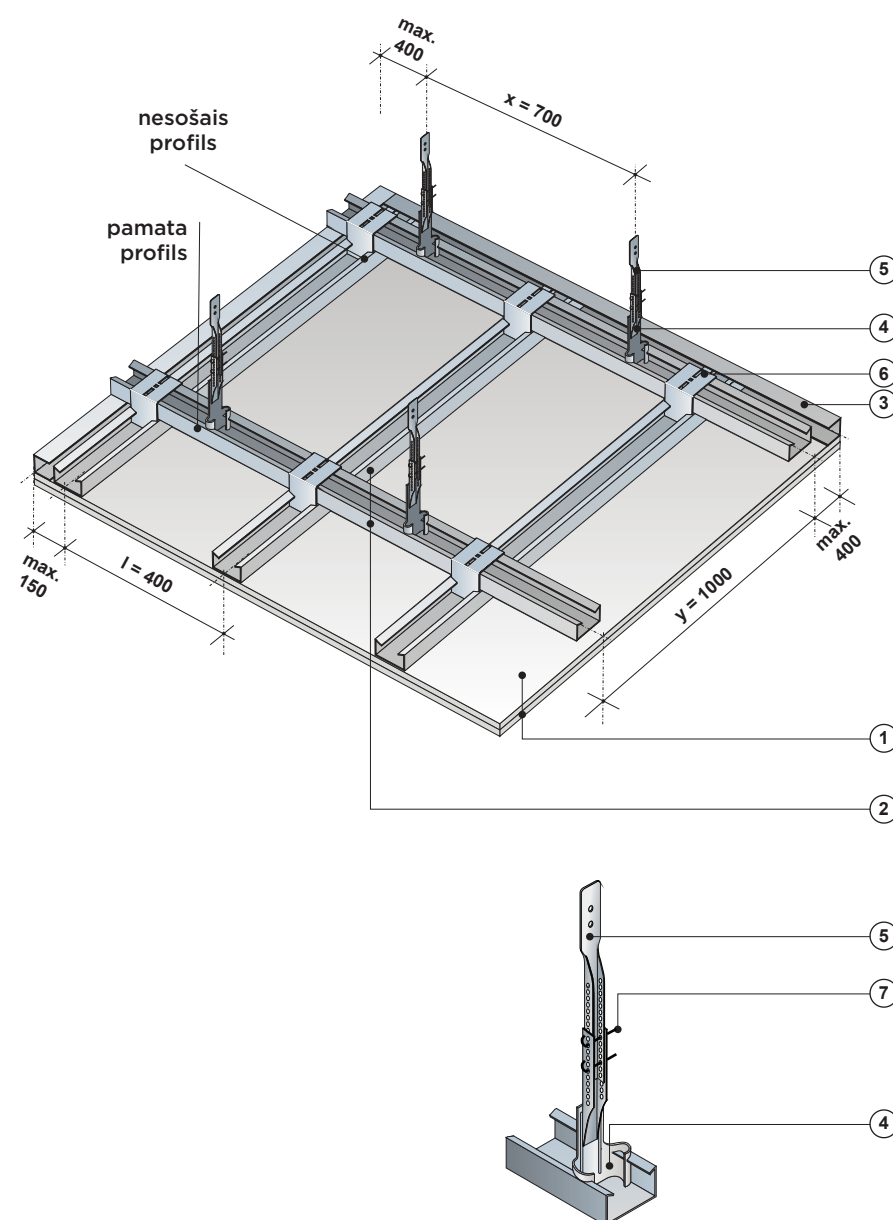


4.10.17

4.10.17



Ugunsnoturības klase



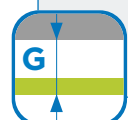
EI 60
REI 60

Skaņas izolācija



R_w līdz 30 dB

Biezums



no 245 mm

Svars



~ 29 kg/m²

Tehniskie parametri				Konstrukcijas pamatelementi				Izolācijas pildījums
Uguns noturības klase EN ¹⁾	Skaņas izolācija ²⁾	Biezums	Svars ³⁾	Rīgips PRO ģipškartona plākšņu apšuvums	Maksimāli pieļaujamais solis			
[minūtes]	R_w [dB]	G [mm]	M [kg/m ²]		CD 60 nesošajiem profiliem šķērsām plāksnei	CD 60 pamata profiliem	stiprinājumiem	
Ugunsdrošības klase A1 bez papildus slogojuma un A2 ar papildus slogojumu ≤ 16 kg/m ²								
EI 60 ¹⁾ REI 60 ²⁾	30	245	29	2 x 15 mm Fire+	400	1000	700	nav obligāts

¹⁾ Ugunsnoturības pārbaudes ziņojums ITB 0785/12/R102NP

²⁾ Saskaņā ar ugunsnoturības pārbaudes ziņojumu ITB 0785/12/R102NP klase REI 60 atbilst iekārtiem griestiem vai apšūtām jumtiem (degšanas risks no apakšas)

³⁾ EN - ugunsnoturības klase saskaņā ar EN 13501-2

^{**)} Saskaņā ar standartu DIN 4109

^{***)} Apšuvumam bez izolācijas pildījuma

Materiālu patēriņš uz 1 m²

15 mm bieza ģipškartona plāksne Rīgips PRO Fire+	2,00	m ²
Rīgips Ultrastil® CD 60 profils	3,20	m
Rīgips Ultrastil® UD 30 profils	0,40	m
Enkurveida stiprinājumi ar noniusu	1,5	gab.
Noniusa iekares augšējās daļas	1,5	gab.
CD profilu šķērssavienotāji	2,9	gab.
CD profilu savienotāji	0,6	gab.
Rīgips TN 25 skrūves ¹⁾	6,5	gab.
Rīgips TN 45 skrūves ¹⁾	17	gab.
Metāla stiprinājumi (dībeļnaglas, enkurnaglas)	2	gab.
Šuvju špakelmasa Gyproc Vario	0,50	kg
Papīra lēta Spark Perf® vai Rīgips stiklašķiedras šuvju lēta	1,20	m
Gatavā špakelmasa Rīgips ProMix Finish vai sausā špaktele Weber LR+	1,20	kg
ISOVER izolācija (ja nepieciešama)	1,00	m ²
Noniusa iekares skavas	3	gab.

¹⁾ Skrūvju solis pirmajai ģipškartona kārtai 400 mm, otrajai ģipškartona kārtai 150 mm

Materiālu patēriņš balstīts uz aprēķina griestu laukumam 10 x 10 m = 100 m², patēriņš ir aprēķināts aptuveni un neietver sevī atgriezumus

Piezīme: skavu, iekaru un sienu profilu stiprināšanai pie ēkas konstrukcijas jāizmanto mehāniskajām prasībām atbilstoši metāla stiprinājumi, kas norādīti konkrētā objekta tehniskajā dokumentācijā

1	15 mm bieza ģipškartona plāksne Rīgips PRO Fire+
2	Rīgips Ultrastil® CD 60 profils
3	Rīgips Ultrastil® UD 30 profils
4	Enkurveida stiprinājums ar noniusu
5	Noniusa iekares augšējā daļa
6	CD profilu šķērssavienotājs
7	Noniusa iekares skava