

# Gyproc AluLight, AluNova un AluPlana



## Priekšrocības

- Ekonomisks risinājums sausās būves sienām un griestiem
- Gumijas blīvējums skaņas izolācijas uzlabošanai un putekļu cirkulācijas ierobežošanai (modeļiem AluNova un AluPlana)
- Divas durvju drošības atdures (visiem modeļiem)
- Ātra un vienkārša montāža, uzstādīšana notiek no telpas puses

## Apraksts

Viegli uzstādāmas un ekspluatējamas slēptās revīzijas lūkas ģipškartona sienu un griestu konstrukcijām. Izstrādātas plāknēm ar 12,5 mm, 15 mm vai 2x12,5 mm biezu ģipškartonu. Piemērotas kā standarta, tā paaugstinātas mitruma konstrukcijām.

Lūku durvīs ir iemontēta impregnēta ģipškartona plāksne, kas nodrošina gludu, ar sienām un griestiem ideāli saderīgu virsmu. Inovatīvajam Gyproc AluPlana modelim ģipškartona plāksne durvīs ir ielīmēta bez skrūvju palīdzības, tāpēc virsma ir ideāli gluda uzreiz. Gyproc AluLight un AluNova ģipškartona plāksne lūkas durvīs ir ieskrūvēta un būs nepieciešama skrūvju galvu špaktelēšana. Nobeiguma apdarei var pilnībā izmantot tos pašus apdares materiālus, ko pārējām ģipškartona plāknēm, rezultātā lūku vizuāli paslēpjot.

Durvju malās ir divas drošības atdures, kas nodrošina optimālu atvēršanas leņķa fiksāciju un durvju neizkrišanu. Ja nepieciešams, durvis var arī ērti izņemt un ievietot atpakaļ. Standarta komplektācijā visām lūkām atvēršana notiek ar piespiešanas mehānismu bez atslēgām. Pēc pasūtījuma iespējams piegādāt arī modeļus, kas aprīkoti ar dažāda veida slēdzenēm. Gyproc AluNova un AluPlana starp lūkas durvīm un alumīnija rāmi perimetrā esošais EPDM blīvējums uzlabo skaņas izolāciju un aizkavē putekļu cirkulāciju.

Gyproc AluLight, AluNova un AluPlana nav paredzētas grīdām un citām konstrukcijām ar staigāšanas vai transporta noslodzi.

Modelis	Ģipškartona plāksne lūkas durvīs	EPDM gumijas blīvējums
AluLight	pieskrūvēta	nav
AluNova	pieskrūvēta	ir
AluPlana	ielīmēta (bez skrūvēm)	ir

## Uzstādīšana, apdare un apkope

Lūku uzstādīšana notiek no telpas puses. Uz sienas vai griestu ģipškartona jānomēra un jāatzīmē lūkas uzstādīšanas atvēruma vieta. Atvērums jābūt par 5 mm garākam un platākam nekā atbilstošās lūkas iebūvējamais izmērs. Lūkas atvēršanas mehānismam vienmēr jābūt novietotam augšpusē. Atvērumā jāieliek lūkas rāmis un jāpieskrūvē ar ģipškartona metāla skrūvēm, piemēram, Rigips TN. Drošākai ekspluatācijai uz montāžas skrūvju vītņiem aizmugurē vēlams uzlikt komplektācijā esošās uznavas. Montāžas noslēgumā rāmī jāievieto lūkas vāks un jāizmēģina tā atvēršanas/aizvēršanas mehānisms.

Pirms špaktelēšanas un krāsošanas lūkas durvis ir vēlreiz jāizņem. Rūpīgi jāaizšpaktelē starp lūkas rāmi un ģipškartona atvērumu palikusi sprauga. No lūkas detaļām ir jānotīra visas špakteles atliekas. Izņemtās lūkas durvis ir jānošpaktelē un jānokrāso (AluPlana tikai jānokrāso). Pēc tam durvis jāievieto atpakaļ vietā un jāveic atvēršanas/aizvēršanas mehānisma pārbaude.

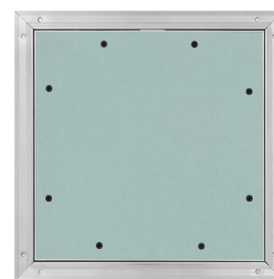
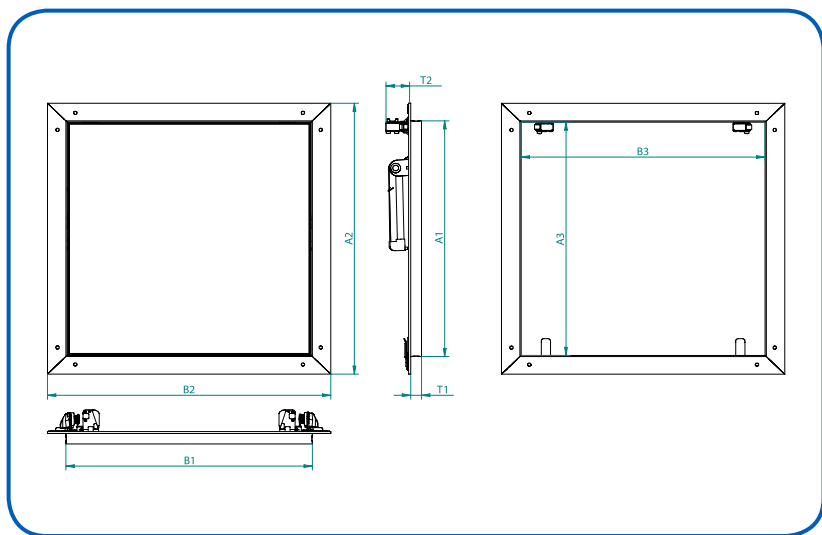
Lūkas atvēršanu/aizvēršanu vienmēr ir jāveic pareizi un akurāti. Lūkas detaļas var tīrīt ar parastajiem tīrīšanas līdzekļiem, speciāla apkope nav nepieciešama.

Kvalitātes nodrošināšanai tiek veikta nepārtraukta kvalitātes kontrole katrā lūkas ražošanas posmā. Visi izejmateriāli un papildus detaļas tiek kontrolētas saskaņā ar ienākošo preču pārbaudes kārtību.

**Ražotājs:** RUG SEMIN GmbH  
Pittlerstraße 21, 63225 Langen, Vācija

### Produkta iepakojumā ietilpst:

- revīzijas lūka
- uznavas lūkas uzstādīšanas skrūvju vītņiem
- lūkas uzstādīšanas instrukcija

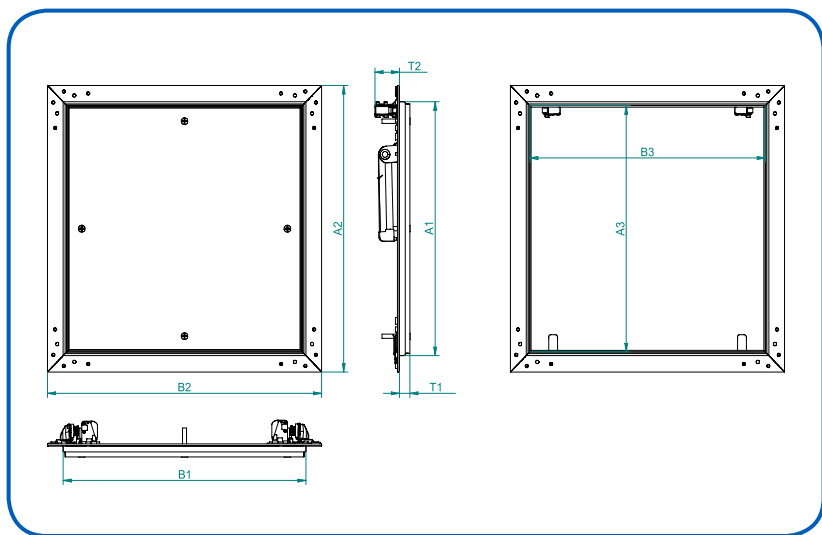


## Gyproc AluLight

AluLight 1 x 12,5 mm				Lūkas dziļums, mm		Svars, kg
Lūkas izmērs, mm				T1	T2	
nominālais	iebūvējamais A1 x B1	ārējais rāmis A2 x B2	piekļuves A3 x B3			
200 x 200	195 x 195	239 x 239	192 x 192	13	30	0,71
300 x 300	295 x 295	339 x 339	292 x 292			1,25
400 x 400	395 x 395	439 x 439	392 x 392			1,90
500 x 500	495 x 495	539 x 539	492 x 492			2,74
600 x 600	595 x 595	639 x 639	592 x 592			3,76

AluLight 1 x 15 mm				Lūkas dziļums, mm		Svars, kg
Lūkas izmērs, mm				T1	T2	
nominālais	iebūvējamais A1 x B1	ārējais rāmis A2 x B2	piekļuves A3 x B3			
200 x 200	195 x 195	239 x 239	192 x 192	15,5	30	1,04
300 x 300	295 x 295	339 x 339	292 x 292			1,88
400 x 400	395 x 395	439 x 439	392 x 392			3,00
500 x 500	495 x 495	539 x 539	492 x 492			4,63
600 x 600	595 x 595	639 x 639	592 x 592			6,08

AluLight 2 x 12,5 mm				Lūkas dziļums, mm		Svars, kg
Lūkas izmērs, mm				T1	T2	
nominālais	iebūvējamais A1 x B1	ārējais rāmis A2 x B2	piekļuves A3 x B3			
200 x 200	195 x 195	239 x 239	192 x 192	25,5	30	1,08
300 x 300	295 x 295	339 x 339	292 x 292			2,05
400 x 400	395 x 395	439 x 439	392 x 392			3,40
500 x 500	495 x 495	539 x 539	492 x 492			5,00
600 x 600	595 x 595	639 x 639	592 x 592			7,02



## Gyproc AluNova

AluNova 1 x 12,5 mm				Lūkas dziļums, mm		Svars, kg
Lūkas izmērs, mm				T1	T2	
nominālais	iebūvējamais A1 x B1	ārējais rāmis A2 x B2	piekļuves A3 x B3			
150 x 150	151 x 151	190 x 190	142 x 142	13	31	0,5
200 x 200	201 x 201	240 x 240	192 x 192			0,7
200 x 300*	201 x 301	240 x 340	192 x 292			0,9
300 x 300	301 x 301	340 x 340	292 x 292			1,2
300 x 400*	301 x 401	340 x 440	292 x 392			1,6
300 x 600*	301 x 601	340 x 640	292 x 592			2,2
400 x 400	401 x 401	440 x 440	392 x 392			2,2
400 x 600*	401 x 601	440 x 640	392 x 592			2,7
500 x 500	501 x 501	540 x 540	492 x 492			2,8
600 x 600	601 x 601	640 x 640	592 x 592			3,8

AluNova 1 x 15 mm				Lūkas dziļums, mm		Svars, kg
Lūkas izmērs, mm				T1	T2	
nominālais	iebūvējamais A1 x B1	ārējais rāmis A2 x B2	piekļuves A3 x B3			
200 x 200	201 x 201	240 x 240	192 x 192	15,5	31	0,9
300 x 300	301 x 301	340 x 340	292 x 292			1,7
400 x 400	401 x 401	440 x 440	392 x 392			2,7
500 x 500	501 x 501	540 x 540	492 x 492			4,0
600 x 600	601 x 601	640 x 640	592 x 592			5,6

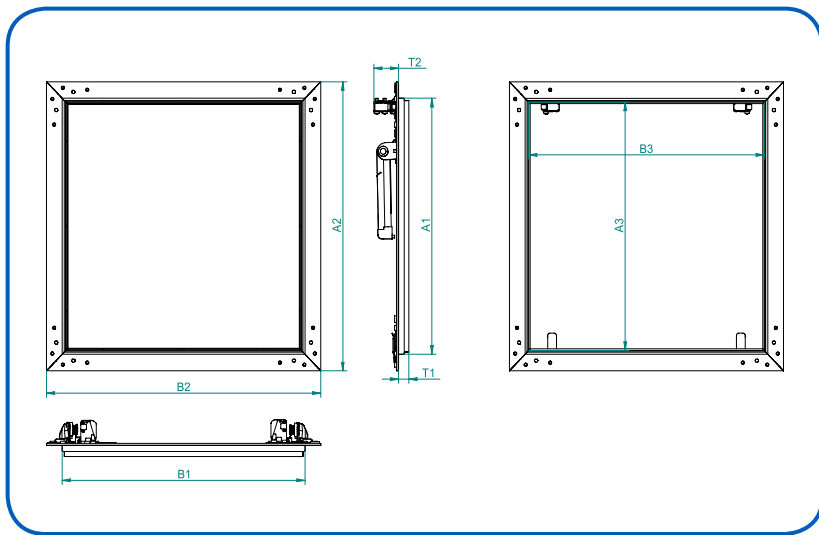
AluNova 2 x 12,5 mm				Lūkas dziļums, mm		Svars, kg
Lūkas izmērs, mm				T1	T2	
nominālais	iebūvējamais A1 x B1	ārējais rāmis A2 x B2	piekļuves A3 x B3			
200 x 200	201 x 201	240 x 240	192 x 192	25,5	31	1,2
300 x 300	301 x 301	340 x 340	292 x 292			2,1
300 x 400*	301 x 401	340 x 440	292 x 392			2,7
400 x 400	401 x 401	440 x 440	392 x 392			4,0
400 x 600*	401 x 601	440 x 640	392 x 592			5,1
500 x 500	501 x 501	540 x 540	492 x 492			5,2
600 x 600	601 x 601	640 x 640	592 x 592			7,2

\* slēdzenes mala

Tabulās ir doti izmēri standarta modeļiem.

Pēc pasūtījuma iespējams izgatavot arī cita izmēra lūkas ar soli 50 mm.

Skaņas izolācija  $R_w$  izmēram 600x600 mm: 30 dB (12,5 mm) un 33 dB (2x12,5 mm)



## Gyproc AluPlana

AluPlana 1 x 12,5 mm				Lūkas dziļums, mm		Svars, kg
Lūkas izmērs, mm				T1	T2	
nominālais	iebūvējamais A1 x B1	ārējais rāmis A2 x B2	piekļuves A3 x B3			
200 x 200	201 x 201	240 x 240	192 x 192	13	31	0,81
300 x 300	301 x 301	340 x 340	292 x 292			1,40
400 x 400	401 x 401	440 x 440	392 x 392			2,21
500 x 500	501 x 501	540 x 540	492 x 492			3,20
600 x 600	601 x 601	640 x 640	592 x 592			4,37

AluPlana 2 x 12,5 mm				Lūkas dziļums, mm		Svars, kg
Lūkas izmērs, mm				T1	T2	
nominālais	iebūvējamais A1 x B1	ārējais rāmis A2 x B2	piekļuves A3 x B3			
200 x 200	201 x 201	240 x 240	192 x 192	25,5	31	1,19
300 x 300	301 x 301	340 x 340	292 x 292			2,31
400 x 400	401 x 401	440 x 440	392 x 392			3,70
500 x 500	501 x 501	540 x 540	492 x 492			5,61
600 x 600	601 x 601	640 x 640	592 x 592			7,71