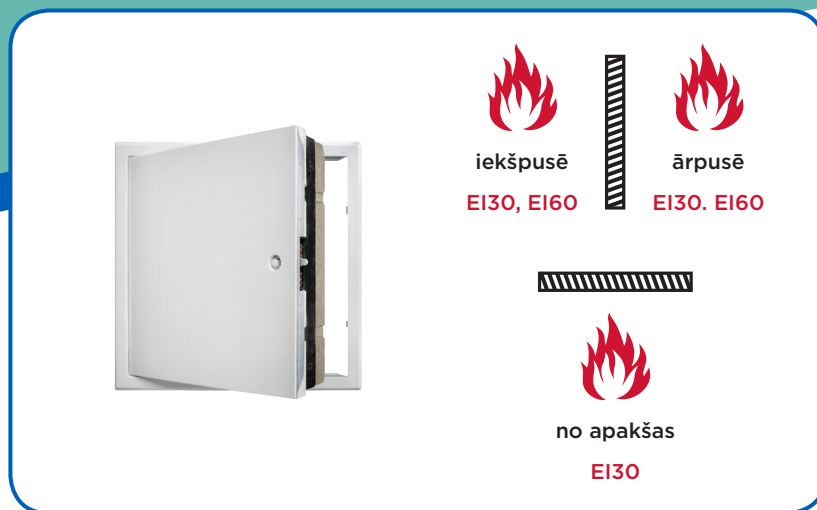


Gyproc Softline Protect EI30 un EI60



Priekšrocības

- Ekonomisks risinājums sausās būves sienām un griestiem
- Pulverkrāsojums aizsardzībai pret koroziju
- Iegremdēta slēdzene ar 4-kantīgo atslēgu
- Ātra un vienkārša montāža ar pielāgojamām skavām, uzstādīšana notiek no telpas puses

Apraksts

Viegli uzstādāmas un ekspluatējamas slēptās ugunsdrošās revīzijas lūkas sienu un griestu konstrukcijām. Izstrādātas plāknēm ar vismaz 2x12,5 mm biezu ģipškartonu. Piemērotas paaugstinātas ugunsizturības konstrukcijām, tai skaitā mūrētām. Saskaņā ar DIN EN 1634-1 sienās spēj nodrošināt ugunsnoturību EI30 vai EI60 no abām lūkas pusēm un griestos EI30 uguns slodzei no apakšas. Lūkas konstrukcija nodrošina arī efektīvu skaņas samazinājumu: $R_w = 22,7$ dB (uzmērīts saskaņā ar DIN EN ISO 10140-2 un DIN EN ISO 717-1).

Lūku rāmis ir izgatavots no cinkota metāla un pārklāts ar baltu (RAL 9016) pulverkrāsojumu. Durtiņas aprīkotas ar slēdzeni un nav izņemamas. Uzstādot lūku, var izvēlēties atvēršanu uz labo vai kreiso pusi.

Gyproc Softline Protect EI30 un EI60 nav paredzētas grīdām un citām konstrukcijām ar staigāšanas vai transporta noslodzi.

Uzstādīšana, apdare un apkope

Lūku uzstādīšana notiek no telpas puses. Vispirms uz sienas vai griestu ģipškartona jānomēra un jāatzīmē lūkas uzstādīšanas atvēruma vieta. Atvērums jābūt par 3 mm garākam un platākam nekā atbilstošās lūkas iebūvējamais izmērs. Pa atvēruma perimetru plaknes otrā pusē caur ģipškartonu jāpieskrūvē CW profili. Skrūvēšanai jālieto ģipškartona metāla skrūves, piemēram, Rigips TN.

Atvērumā jāievieto un jānolīmeņo pati lūka. Piestiprināšanai jāizmanto visas uzstādīšanas skavas, ko ar ģipškartona metāla skrūvēm cieši jāpieskrūvē pie CW profiliem. Pēc pieskrūvēšanas skavas un CW profili jānosēd ar ģipškartona sloksnēm. Nosegšanu jāveic pa visu atvēruma perimetru. Attālums starp nosēdzošajām sloksnēm un lūkas vāka izolāciju nedrīkst pārsniegt 5 mm. Nobeiguma špaktelēšana un krāsošana nav obligāta.

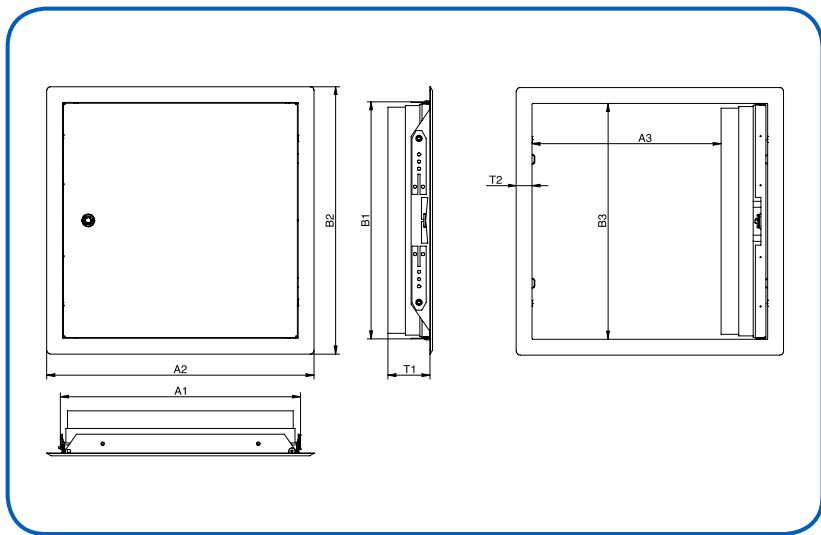
Lūkas atvēršanu/aizvēršanu vienmēr ir jāveic pareizi un akurāti, citādi netiek nodrošināta norādītā uguns noturība. Lūkas detaļas var tīrīt ar parastajiem tīrīšanas līdzekļiem, speciāla apkope nav nepieciešama.

Kvalitātes nodrošināšanai tiek veikta nepārtraukta kvalitātes kontrole katrā lūkas ražošanas posmā. Visi izejmateriāli un papildus detaļas tiek kontrolētas saskaņā ar ienākošo preču pārbaudes kārtību.

Ražotājs: RUG SEMIN GmbH
Pittlerstraße 21, 63225 Langen, Vācija

Produkta iepakojumā ietilpst:

- revīzijas lūka
- lūkas uzstādīšanas instrukcija



Gyproc Softline Protect EI30 un EI60

Softline Protect EI30 un EI60				Lūkas dziļums, mm		Svars, kg
Lūkas izmērs, mm						
nominālais	iebūvējamais A1 x B1	ārējais rāmis A2 x B2	piekļuves A3 x B3	T1	T2	
200 x 200	200 x 200	235 x 235	135 x 195	53	20	1,3
300 x 300	300 x 300	335 x 335	235 x 295			3,0
400 x 400	400 x 400	435 x 435	335 x 395			5,2
500 x 500	494 x 494	538 x 538	410 x 468	53	25	8,2
600 x 600	594 x 594	638 x 638	510 x 568			12,1

Tabulās ir doti izmēri standarta modeļiem.

Pēc pasūtījumā iespējams izgatavot arī cita izmēra lūkas ar soli 50 mm.