



Priekšrocības

- Ļoti plašs pielietojums
- Īpaši stingrs alumīnija rāmis, pieejami lielle izmēri
- Gumijas blīvējums skaņas izolācijas uzlabošanai un putekļu cirkulācijas ierobežošanai
- Divas durvju drošības atdures (visiem modeļiem)
- Ātra un vienkārša montāža, uzstādīšana notiek no telpas puses

Apraksts

Viegli uzstādāmas un ekspluatējamas slēptās revīzijas lūkas ģipškartona sienu un griestu konstrukcijām. Izstrādātas plāknēm ar 12,5 mm, 15 mm vai 2x12,5 mm biezu ģipškartonu. Piemērotas kā standarta, tā paaugstinātas mitruma konstrukcijām. Pateicoties īpaši stingrajam alumīnija rāmim, pieejami lielle izmēri, kas var būt komplektēti arī ar divām un vairāk durvīm.

Lūku durvīs ir iemontēta ģipškartona plāksne (iespēja izvēlēties dažādus ģipškartona veidus), kas nodrošina gludu, ar sienām un griestiem ideāli saderīgu virsmu. Nobeiguma apdarei var pilnībā izmantot tos pašus apdares materiālus, ko pārējām ģipškartona plāknēm, rezultātā lūku vizuāli paslēpjot.

Durvju malās ir divas drošības atdures, kas nodrošina optimālu atvēršanas leņķa fiksāciju un durvju neizkrišanu. Ja nepieciešams, durvis var arī ērti izņemt un ievietot atpakaļ. Starp lūkas durvīm un alumīnija rāmi perimetrā esošais EPDM blīvējums uzlabo skaņas izolāciju un aizkavē putekļu cirkulāciju. Standarta komplektācijā visām lūkām atvēršana notiek ar piespiešanas mehānismu bez atslēgām. Pēc pasūtījuma iespējams piegādāt arī modeļus, kas aprīkoti ar 4-kantu, cilindra vai profilcilindra slēdzenēm.

Gyproc AluMatic nav paredzētas grīdām un citām konstrukcijām ar staigāšanas vai transporta noslodzi.

Skaņas samazinājums R_w izmēram 400x400 mm (saskaņā ar NF EN ISO 10140-2): 46 dB (12,5 mm, 15 mm) un 44 dB (2x12,5 mm).

Uzstādīšana, apdare un apkope

Lūkas uzstādīšana notiek no telpas puses. Uz sienas ģipškartona jānomēra un jāatzīmē lūkas uzstādīšanas atvēruma vieta. Atvērums jābūt par 3-5 mm garākam un platākam nekā atbilstošās lūkas iebūvējamais izmērs. Lūkas atvēršanas mehānismam vienmēr jābūt novietotam augšpusē. Atvērumā jāieliek lūkas rāmis un jāpieskrūvē ar ģipškartona metāla skrūvēm, piemēram, Rigips TN. Drošākai ekspluatācijai uz montāžas skrūvju vītņiem aizmugurē vēlams uzlikt komplektācijā esošās uzmaivas. Montāžas noslēgumā rāmī jāievieto lūkas vāks un jāizmēģina tā atvēršanas/aizvēršanas mehānisms.

Pirms špaktelēšanas un krāsošanas lūkas vāks ir vēlreiz jāizņem. Rūpīgi jāaizšpaktelē starp lūkas rāmi un ģipškartona atvērumu palikusi sprauga. No lūkas detaļām ir jānotīra visas špakteles atliekas. Izņemto lūkas vāku ir jānošpaktelē, jānokrāso, jāievieto atpakaļ vietā un jāveic atvēršanas/aizvēršanas mehānisma pārbaude.

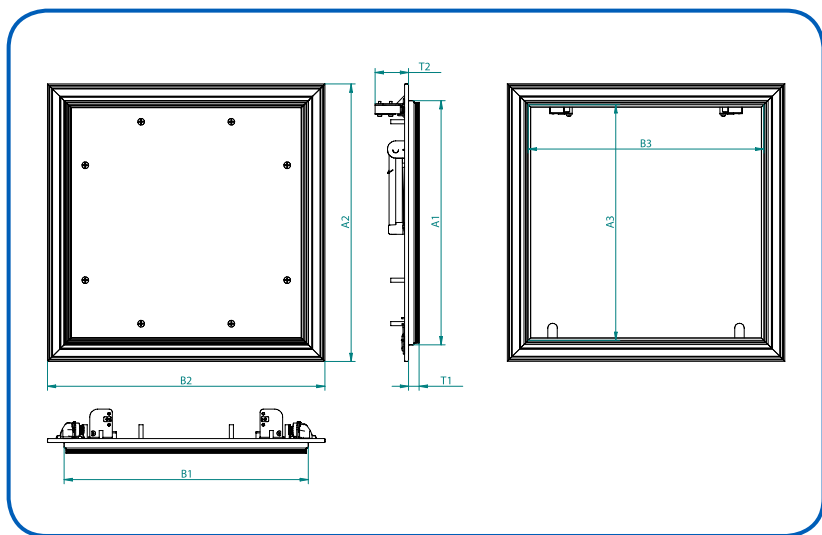
Lūkas atvēršanu/aizvēršanu vienmēr ir jāveic pareizi un akurāti. Lūkas detaļas var tīrīt ar parastajiem tīrīšanas līdzekļiem, speciāla apkope nav nepieciešama.

Kvalitātes nodrošināšanai tiek veikta nepārtraukta kvalitātes kontrole katrā lūkas ražošanas posmā. Visi izejmateriāli un papildus detaļas tiek kontrolētas saskaņā ar ienākošo preču pārbaudes kārtību.

Ražotājs: RUG SEMIN GmbH
Pittlerstraße 21, 63225 Langen, Vācija

Produkta iepakojumā ietilpst:

- revīzijas lūka;
- uzmaivas lūkas uzstādīšanas skrūvju vītņiem;
- lūkas uzstādīšanas instrukcija.



Gyproc AluMatic

AluMatic 1 x 12,5 mm						
Lūkas izmērs, mm				Lūkas dziļums, mm		Svars, kg
nomiņlais	iebūvējamais A1 x B1	ārējais rāmis A2 x B2	piekļuves A3 x B3	T1	T2	
200 x 200	197 x 197	238 x 238	187 x 187	13	41	1,2
300 x 300	297 x 297	338 x 338	287 x 287			1,8
300 x 600*	297 x 597	338 x 638	287 x 587			2,8
400 x 400	397 x 397	438 x 438	387 x 387			2,6
400 x 600*	397 x 597	438 x 638	387 x 587			3,6
400 x 800*	397 x 797	438 x 838	387 x 787			3,9
500 x 500	497 x 497	538 x 538	487 x 487			3,6
500 x 800*	497 x 797	538 x 838	487 x 787			4,7
600 x 600	597 x 597	638 x 638	587 x 587			4,8
600 x 800*	597 x 797	638 x 838	587 x 787			5,4
600 x 1000*	597 x 997	638 x 1038	587 x 987			6,9
600 x 1200*	597 x 1197	638 x 1238	587 x 1187			7,9
800 x 800	797 x 797	838 x 838	787 x 787			7,1
800 x 1000*	797 x 997	838 x 1038	787 x 987			8,6
1000 x 1000	997 x 997	1038 x 1038	987 x 987			11,5

AluMatic 1 x 15 mm						
Lūkas izmērs, mm				Lūkas dziļums, mm		Svars, kg
nomiņlais	iebūvējamais A1 x B1	ārējais rāmis A2 x B2	piekļuves A3 x B3	T1	T2	
300 x 300	297 x 297	338 x 338	287 x 287	16	41	2,2
400 x 400	397 x 397	438 x 438	387 x 387			3,2
500 x 500	497 x 497	538 x 538	487 x 487			4,6
600 x 600	597 x 597	638 x 638	587 x 587			6,2

AluMatic 2 x 12,5 mm						
Lūkas izmērs, mm				Lūkas dziļums, mm		Svars, kg
nomiņlais	iebūvējamais A1 x B1	ārējais rāmis A2 x B2	piekļuves A3 x B3	T1	T2	
200 x 200	197 x 197	238 x 238	187 x 187	26	41	1,6
300 x 300	297 x 297	338 x 338	287 x 287			2,6
400 x 400	397 x 397	438 x 438	387 x 387			4,2
500 x 500	497 x 497	538 x 538	487 x 487			5,8
600 x 600	597 x 597	638 x 638	587 x 587			8,0
800 x 800	797 x 797	838 x 838	787 x 787			14,5

* slēdzenes mala

Tabulās ir doti izmēri standarta modeļiem.

Pēc pasūtījuma iespējams izgatavot arī cita izmēra lūkas ar soli 10 mm.