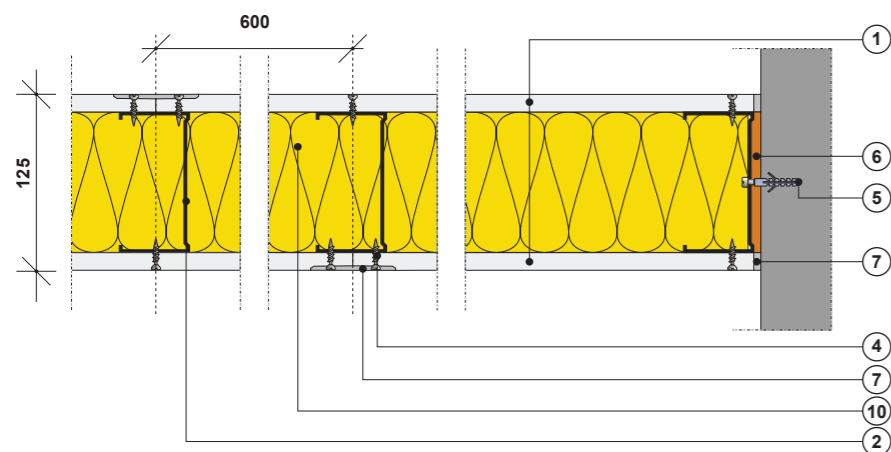
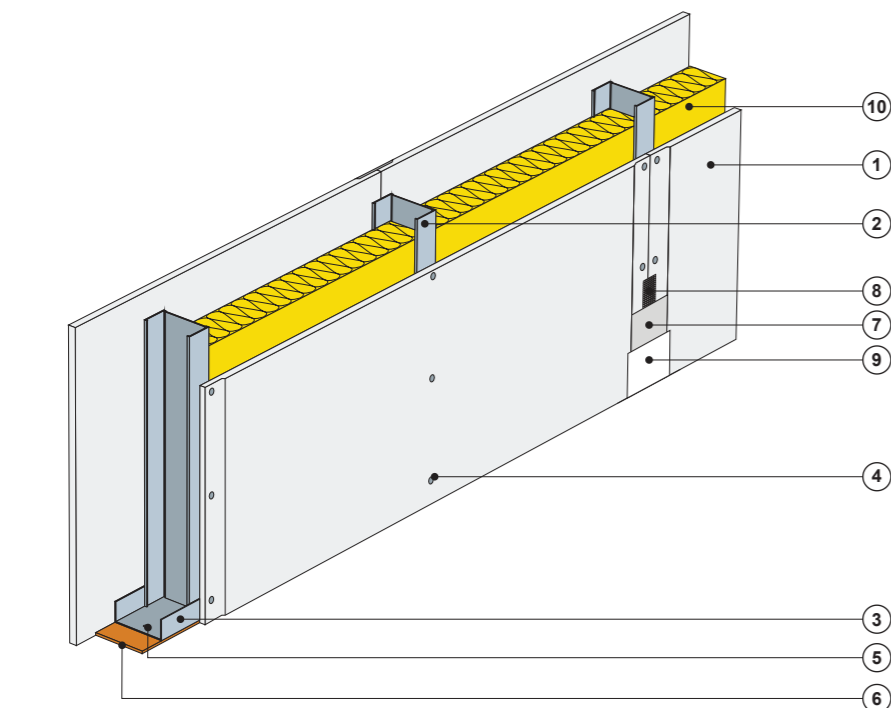


### 3.40.03

### 3.40.03



**Ugunsnoturības klase**

**EI 60  
REI 60**

**Skaņas izolācija**

**R<sub>w</sub> līdz 51 dB**

**Pieļaujamais augstums**

**5000 mm**

**Biezums**

**no 125 mm**

**Svars**

**no 26 kg/m<sup>2</sup>**

**ITB-KOT-2018/0176  
tehniskais novērtējums**

1	12,5 mm bieza ģipškartona plāksne Rigips PRO (4PRO <sup>*)</sup> ), Hydro, Fire, Fire+, Fire+ Hydro vai arī 15 mm bieza Fire+
2	Rigips Ultrastil® CW 100 profils
3	Rigips Ultrastil® UW 100 profils
4	Rigips TN 25 skrūves ar soli 250 mm
5	Rigips dībeļnaglas ar soli līdz 1000 mm (minimālais ø=6)
6	Rigips pašlīmējošā amortizācijas lentā, platums 95 mm
7	Šuvju špakelmasa Rigips Vario
8	Papīra lentā Spark Perf® vai Rigips stiklašķiedras šuvju lentā
9	Gatavā špakelmasa Rigips ProMix Finish vai sausā špaktele Weber LR+
10	Isover izolācija

<sup>\*)</sup> Rigips 4PRO® - 12,5 mm biezas ģipškartona plāksnes (tips A, Hydro un Fire) ar 4 gremdmalām, ko ieteicams lietot, ja gala plāksnei paredzēta horizontāla šuve, tādējādi panākot absolūti gludu sienas virsmu

Tehniskie parametri					Konstrukcijas pamatelementi		
Uguns noturības klase EN <sup>*)</sup>	Skaņas izolācija	Pieļaujamais augstums	Biezums	Svars	Rigips PRO <sup>**)</sup> ģipškartona plākšņu apšuvums	Rigips profili	Izolācijas pildījums
[minūtes]	R <sub>w</sub> [dB]	H [mm]	G [mm]	M [kg/m <sup>2</sup> ]			
EI 15 <sup>1)</sup> REI 15 <sup>2)</sup>	46 <sup>3)</sup> (51 <sup>4)</sup> )	5000	125	26	1 x 12,5 mm tips A vai Hydro	Ultrastil® CW/UW 100	Isover <sup>1)3)5)</sup> 50 mm (100 mm)
EI 30 <sup>1)</sup> REI 30 <sup>2)</sup>			130	30	1 x 12,5 mm Fire <sup>4)</sup> vai Fire+ Hydro		Isover <sup>1)3)</sup> 50 mm
EI 60 <sup>1)</sup> REI 60 <sup>2)</sup>	47 <sup>3)</sup>				1 x 15 mm Fire+		

<sup>1)</sup> Saskaņā ar ugunsnoturības pārbaudes ziņojumu ITB 0785/14/R144NP ir piemērota Isover izolācija ar minimālo blīvumu 10 kg/m<sup>3</sup> un minimālo biežumu 50 mm, piemēram, Acoustic vai Standard

<sup>2)</sup> Rigips starpsienas var tikt lietotas kā ugunsdrošās sienas

<sup>3)</sup> Saskaņā ar akustisko slēdzienu ITB NA-572/P/2006 ir piemērota Isover izolācija ar blīvumu 13-60 kg/m<sup>3</sup>, piemēram, Acoustic vai Standard

<sup>4)</sup> Ģipškartona plākšņu Rigips PRO Fire vietā var lietot PRO Fire+

<sup>5)</sup> Uguns noturībai EI 15 izolācijas pildījums nav nepieciešams

<sup>\*)</sup> EN - ugunsnoturības klase saskaņā ar EN 13501-2

<sup>\*\*)</sup> Ģipškartona plākšņu Rigips PRO, Fire, Fire+, Hydro un Fire+ Hydro vietā var lietot Rigips PRO Duraline

#### Materiālu patēriņš uz 1 m<sup>2</sup>

12,5 mm bieza ģipškartona plāksne Rigips PRO (4PRO <sup>*)</sup> ), Hydro, Fire, Fire+, Fire+ Hydro vai arī 15 mm bieza Fire+	2,00	m <sup>2</sup>
Rigips Ultrastil® CW 100 profils	1,80	m
Rigips Ultrastil® UW 100 profils	0,70	m
Rigips TN 25 skrūves ar soli 250 mm	24	gab.
Rigips dībeļnaglas ar soli līdz 1000 mm (minimālais ø=6)	1,5	gab.
Rigips pašlīmējošā amortizācijas lentā, platums 95 mm	1,10	m
Šuvju špakelmasa Rigips Vario	0,50	kg
Papīra lentā Spark Perf® vai Rigips stiklašķiedras šuvju lentā	2,80	m
Gatavā špakelmasa Rigips ProMix Finish vai sausā špaktele Weber LR+	2,40	kg
Isover izolācija	1,00	m <sup>2</sup>

Materiālu patēriņš ir aprēķināts aptuveni un neietver sevī atgriezumus