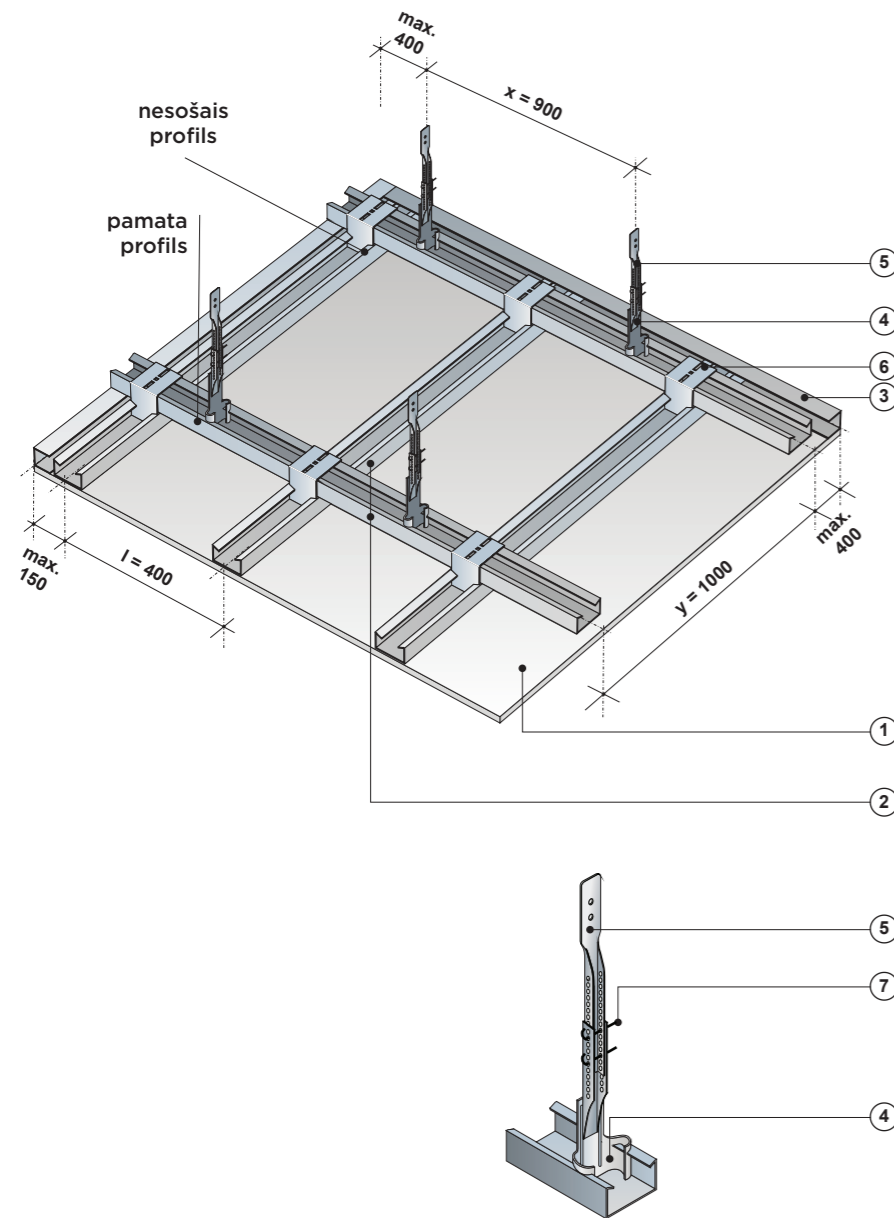


4.10.13



Ugunsnoturības klase



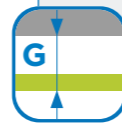
EI 15
REI 15

Skaņas izolācija



R_w līdz 27 dB

Biezums



no 230 mm

Svars



- 15 kg/m²

4.10.13

Tehniskie parametri				Konstrukcijas pamatelementi				Izolācijas pildījums
Uguns noturības klase EN ^{*)}	Skaņas izolācija ^{**)}	Biezums	Svars ^{***)}	Rigips PRO ģipškartona plākšņu apšuvums	Maksimāli pieļaujamais solis			
[minūtes]	R _w [dB]	G [mm]	M [kg/m ²]		CD 60 nesošajiem profiliem šķērsām plāksnei	CD 60 pamata profiliem	stiprinājumiem	
Ugunsdrošības klase A1 bez papildus slogojuma un A2 ar papildus slogojumu ≤ 15 kg/m ²								
EI 15 ¹⁾ REI 15 ²⁾	27	230	15	1 x 12,5 mm Fire ³⁾	400	1000	900	nav obligāts

¹⁾ Ugunsnoturības pārbaudes ziņojums LBO-406-K/13

²⁾ Saskaņā ar ugunsnoturības pārbaudes ziņojumu LBO-406-K/13 klase REI 15 atbilst iekārtiem griestiem vai apšūtām jumtām (degšanas risks no apakšas)

³⁾ Ģipškartona plākšņu Rigips PRO Fire vietā var lietot PRO Fire+, Fire+ Hydro vai Duraline

^{*)} EN - ugunsnoturības klase saskaņā ar EN 13501-2

^{**)} Saskaņā ar standartu DIN 4109

^{***)} Apšuvumam bez izolācijas pildījuma

Materiālu patēriņš uz 1 m²

12,5 mm bieza ģipškartona plāksne Rigips PRO (4PRO ^{*)} , Fire, Fire+, Fire+ Hydro vai Duraline	1,00	m ²
Rigips Ultrastil [®] CD 60 profils	3,70	m
Rigips Ultrastil [®] UD 30 profils	0,40	m
Enkurveida stiprinājumi ar noniusu	1,2	gab.
Noniusa iekares augšējās daļas	1,2	gab.
CD profilu šķērssavienotāji	2,9	gab.
CD profilu savienotāji	0,6	gab.
Rigips TN 25 skrūves ar soli 150 mm	17	gab.
Metāla stiprinājumi (dībeļnaglas, enkurnaglas)	1,7	gab.
Šuvju špakelmasa Gyproc Vario	0,25	kg
Papīra lenta Spark Perf [®] vai Rigips stiklašķiedras šuvju lenta	1,20	m
Gatavā špakelmasa Rigips ProMix Finish vai sausā špaktele Weber LR+	1,20	kg
ISOVER izolācija (ja nepieciešama)	1,00	m ²
Noniusa iekares skavas	2,4	gab.

Materiālu patēriņš balstīts uz aprēķina griestu laukumam 10 x 10 m = 100 m², patēriņš ir aprēķināts aptuveni un neietver sevī atgriezumus

Piezīme: skavu, iekaru un sienu profilu stiprināšanai pie ēkas konstrukcijas jāizmanto mehāniskajām prasībām atbilstoši metāla stiprinājumi, kas norādīti konkrētā objekta tehniskajā dokumentācijā

1	12,5 mm bieza ģipškartona plāksne Rigips PRO (4PRO ^{*)} , Fire, Fire+, Fire+ Hydro vai Duraline
2	Rigips Ultrastil [®] CD 60 profils
3	Rigips Ultrastil [®] UD 30 profils
4	Enkurveida stiprinājums ar noniusu
5	Noniusa iekares augšējā daļa
6	CD profilu šķērssavienotājs
7	Noniusa iekares skava

^{*)} Rigips 4PRO[®] - 12,5 mm biezās ģipškartona plāksnes (tips A, Hydro un Fire) ar 4 gremdmalām, ko ieteicams lietot, lai panāktu absolūti gludu griestu virsmu arī ģipškartona griezto malu savienojumos