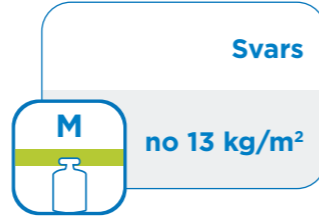
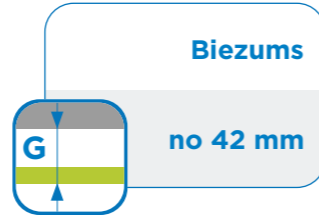
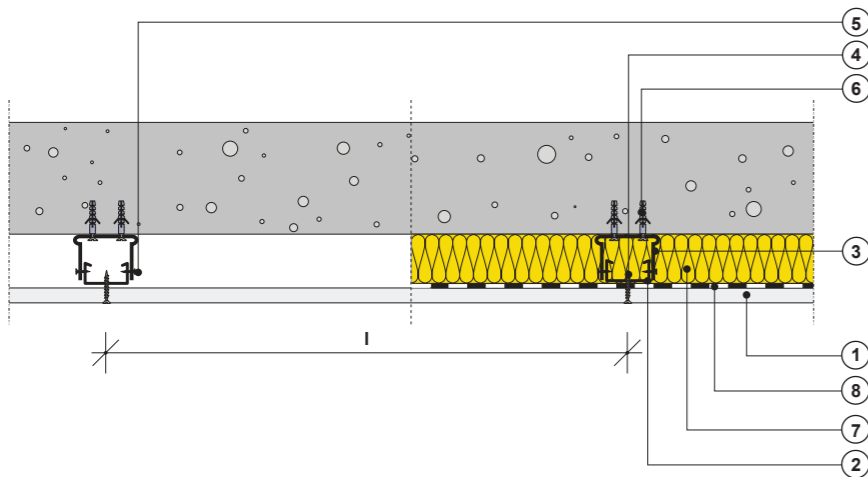
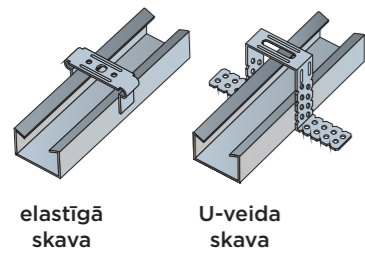
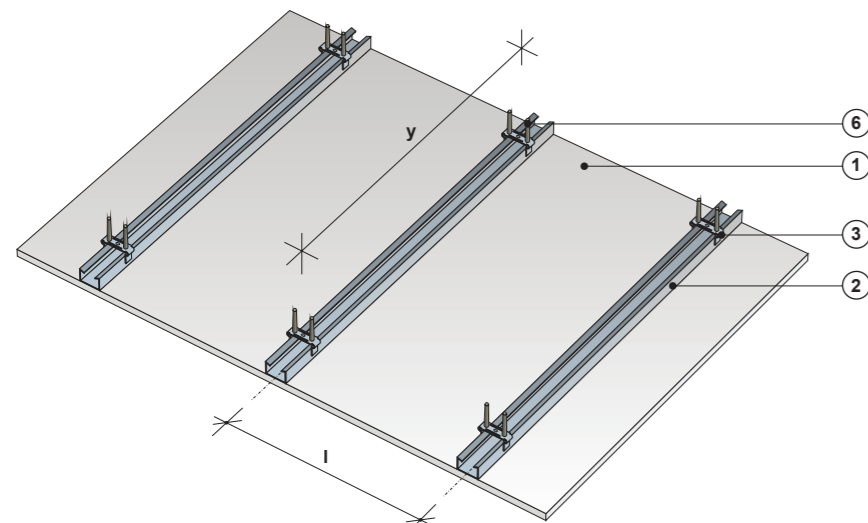


## 4.05.13

## 4.05.13



Tehniskie parametri				Konstrukcijas pamatelementi				Izolācijas pildījums
Uguns noturības klase EN <sup>*)</sup>	Skaņas izolācija <sup>**)</sup>	Biezums <sup>***)</sup>	Svars <sup>***)</sup>	Rigips PRO ģipškartona plākšņu apšuvums	Maksimāli pieļaujamais solis			
					šķērsām plākšnei	līdztekus plākšnei	stiprinājumiem	
[minūtes]	R <sub>w</sub> [dB]	G [mm]	M [kg/m²]	l [mm]	l <sub>1</sub> [mm]	y [mm]		
Ugunsdrošības klase A1 bez papildus slogojuma un A2 ar papildus slogojumu ≤ 15 kg/m²								
EI 15 <sup>1)</sup> REI 15 <sup>2)</sup>	27	42	13	1 x 12,5 mm Fire <sup>3)</sup>	400	400	1000	nav obligāts

<sup>1)</sup> Ugunsnoturības pārbaudes ziņojums LBO-406-K/13

<sup>2)</sup> Saskaņā ar ugunsnoturības pārbaudes ziņojumu LBO-406-K/13 klase REI 15 atbilst iekārtiem griestiem vai apšūtam jumtam (degšanas risks no apakšas)

<sup>3)</sup> Ģipškartona plākšņu Rigips PRO Fire vietā var lietot PRO Fire+, Fire+ Hydro vai Duraline

<sup>\*)</sup> EN - ugunsnoturības klase saskaņā ar EN 13501-2

<sup>\*\*)</sup> Saskaņā ar standartu DIN 4109

<sup>\*\*\*)</sup> Apšuvumam bez izolācijas pildījuma

### Materiālu patēriņš uz 1 m²

12,5 mm bieza ģipškartona plākšne Rigips PRO (4PRO <sup>*)</sup> , Fire, Fire+, Fire+ Hydro vai Duraline	1,00	m²
Rigips Ultrastil® CD 60 profils	2,90	m
Rigips Ultrastil® UD 30 profils	0,40	m
CD profilu elastīgās skavas (garums 30/45/60/90 mm) vai U-veida skavas (garums 75/125 mm)	2,5	gab.
CD profilu savienotāji	0,6	gab.
Rigips TN 25 skrūves ar soli 150 mm	17	gab.
Metāla montāžas skrūves 3,9x11 mm	10	gab.
Metāla stiprinājumi	6,5	gab.
Šuvju špakelmasa Gyproc Vario	0,25	kg
Papīra lēta Spark Perf® vai Rigips stiklašķiedras šuvju lēta	1,20	m
Gatavā špakelmasa Rigips ProMix Finish vai sausā špaktele Weber LR+	1,20	kg
ISOVER izolācija (ja nepieciešama)	1,00	m²
Tvaika izolācijas plēve, piemēram, ISOVER Vario® Xtra (ja nepieciešama)	1,00	m²

Materiālu patēriņš balstīts uz aprēķina griestu laukumam 10 x 10 m = 100 m², patēriņš ir aprēķināts aptuveni un neietver sevī atgriezumus

Piezīme: skavu, iekaru un sienu profilu stiprināšanai pie ēkas konstrukcijas jāizmanto mehāniskajām prasībām atbilstoši metāla stiprinājumi, kas norādīti konkrētā objekta tehniskajā dokumentācijā

1	12,5 mm bieza ģipškartona plākšne Rigips PRO (4PRO <sup>*)</sup> , Fire, Fire+, Fire+ Hydro vai Duraline
2	Rigips Ultrastil® CD 60 profils
3	CD profilu elastīgās skavas (garums 30/45/60/90 mm) vai U-veida skavas (garums 75/125 mm)
4	Rigips TN 25 skrūves ar soli 150 mm
5	Metāla montāžas skrūves 3,9x11 mm
6	Metāla stiprinājumi
7	ISOVER izolācija (ja nepieciešama)
8	Tvaika izolācijas plēve, piemēram, ISOVER Vario® Xtra (ja nepieciešama)

<sup>\*)</sup> Rigips 4PRO® - 12,5 mm biezās ģipškartona plākšnes (tips A, Hydro un Fire) ar 4 gremdmalām, ko ieteicams lietot, lai panāktu absolūti gludu griestu virsmu arī ģipškartona griezto malu savienojumos