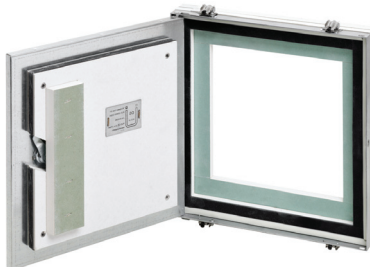


Gyproc AluSpeed Safe EI30 un EI90



Priekšrocības

- Ātra un vienkārša uzstādīšana caur izņemamu durvju vērtni, neliels uzstādīšanas dziļums
- Uzstādīšana sienā notiek no telpas puses
- Patentēts montāžas spīļu risinājums, lūkas uzstādīšanu var veikt viens meistars
- Ideāli gluda durvju virsma bez skrūvēm
- Iegremdēta slēdzene ar 4-kantīgo atslēgu

Apraksts

Viegli uzstādāmas un ekspluatējamas slēptās ugunsdrošās revīzijas lūkas jebkura veida sienu konstrukcijām, arī mūrētām. Izstrādātas nesošajām un nenesošajām šahtsienām. Uguns noturība ir no abām lūkas pusēm.

Gyproc AluSpeed Safe ir piemērotas paaugstinātas ugunsizturības konstrukcijām. Lūku uguns noturība ir pārbaudīta saskaņā ar standartu DIN EN 1364-1 un 1363-1, kā arī uz EI30 saskaņā ar EN 1634-1. Lūku dūmu necaurļaidība ir pārbaudīta saskaņā ar standartu DIN EN 14600 un 13501-2.

Lūku metāla rāmī ir iestrādāta ugunsdrošā ģipškartona (tips DF) sloksnes. Durvis veido metāla rāmī iemontēta ugunsdrošā ģipškartona plāksne ar blīvējumu, kas karstumā izplešas. Lai atvieglotu uzstādīšanu, durvis ir izņemamas. Gyproc AluSpeed Safe nav paredzētas grīdām un citām konstrukcijām ar staigāšanas vai transporta noslodzi.

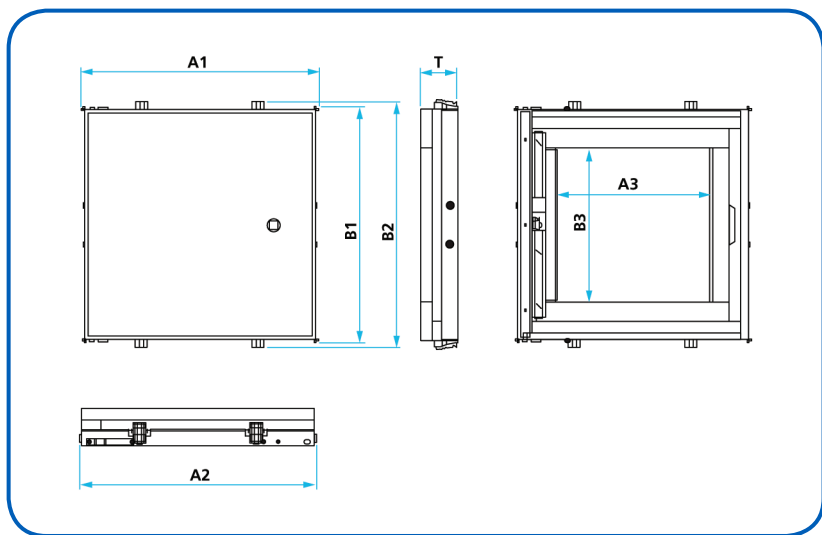
AluSpeed Safe skaņas izolācija		
2 x 12,5 mm, EI30	38,1 dB	Pārbaudīta saskaņā ar EN ISO 10140-2
2 x 20 mm, EI90	40,1 dB	

Kvalitātes nodrošināšanai tiek veikta nepārtraukta kvalitātes kontrole katrā lūkas ražošanas posmā. Visi izejmateriāli un papildus detaļas tiek kontrolētas saskaņā ar ienākošo preču pārbaudes kārtību.

Ražotājs: RUG SEMIN GmbH
Pittlerstraße 21, 63225 Langen, Vācija

Produkta iepakojumā ietilpst:

- revīzijas lūka;
- atslēga lūkas slēdzenei;
- lūkas uzstādīšanas instrukcija.



Tabulās ir doti izmēri standarta modeļiem.
Pēc pasūtījuma iespējams izgatavot arī
cita izmēra lūkas ar soli 50 mm.
Pasūtot lūkas neregulāros izmēros,
obligāti jānorāda, kurš no izmēriem ir
platums un kurš augstums.

Gyproc AluSpeed Safe

AluSpeed Safe 2 x 12,5 mm, EI30					
Lūkas izmērs, mm				Lūkas dziļums, mm	Svars, kg
nominālais	iebūvējamais A1 x B1	ārējais A2 x B2	piekļuves A3 x B3	T	
200 x 200	204 x 204	204 x 222	97 x 99	48	3,80
300 x 300	304 x 304	304 x 322	197 x 199		4,90
400 x 400	404 x 404	404 x 422	297 x 299		7,60
400 x 600*	404 x 604	404 x 622	297 x 499		12,60
500 x 500	504 x 504	504 x 522	397 x 399		11,40
600 x 600	604 x 604	604 x 622	497 x 499		15,70
600 x 800*	604 x 804	604 x 822	497 x 699		19,90
600 x 1000*	604 x 1004	604 x 1022	497 x 899		25,20

AluSpeed Safe 2 x 20 mm, EI90					
Lūkas izmērs, mm				Lūkas dziļums, mm	Svars, kg
nominālais	iebūvējamais A1 x B1	ārējais A2 x B2	piekļuves A3 x B3	T	
200 x 200	204 x 204	204 x 222	97 x 99	68	5,80
300 x 300	304 x 304	304 x 322	197 x 199		7,60
400 x 400	404 x 404	404 x 422	297 x 299		12,30
400 x 600*	404 x 604	404 x 622	297 x 499		22,50
500 x 500	504 x 504	504 x 522	397 x 399		18,00
600 x 600	604 x 604	604 x 622	497 x 499		24,60
600 x 800*	604 x 804	604 x 822	497 x 699		31,80
600 x 1000*	604 x 1004	604 x 1022	497 x 899		38,50
600 x 1200*	604 x 1204	604 x 1222	497 x 1099		42,20

* Slēdzene ir piestiprināta pie lūkas garākās malas.