

Slēptās ugunsdrošās revīzijas lūkas

Gyproc AluRapid EI30 un EI90

Viegli uzstādāmas un ekspluatējamas slēptās ugunsdrošās revīzijas lūkas jebkura veida sienu konstrukcijām. Izstrādātas nesošajām un nenesošajām šahtsienām - uguns noturība ir no abām lūkas pusēm.

Gyproc AluRapid ir piemērotas paaugstinātas ugunsizturības konstrukcijām. Lūku uguns noturība ir pārbaudīta saskaņā ar standartu DIN 4102-02.2:

- EI30 pārbaudes ziņojums Nr. 3350/6654, PZ 3246/5292 MPA BS
- EI90 pārbaudes ziņojums Nr. PZ 3627/4031 MPA BS, PZ P-3307/1979 MPA BS MPA BS

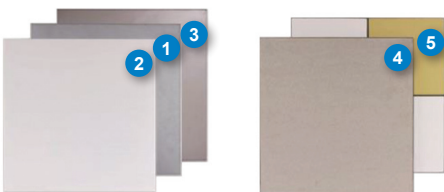
Lūku ekstrudētā alumīnija profila rāmī ir iestrādātas ugunsdrošā ģipškartona joslas. Vāks veidots no ugunsdroša ģipškartona un pārklāts ar ugunsdrošo krāsu. Lūkas gala plāksne stiprinās uz savstarpēji nesaistītiem magnētiem ar augstuma regulācijas iespēju.

Gyproc AluRapid EI30 un EI90 nav paredzētas grīdām un citām konstrukcijām ar stāigāšanas vai transporta noslodzi.

- Uz magnētiem fiksēts ugunsdrošs vāks ar rokturi ērtai atvēršanai
- Patentēts montāžas spīļu risinājums, lūkas uzstādīšanai var veikt viens meistars
- Uzstādīšana šahtsienā notiek no telpas puses
- Neliels uzstādīšanas dziļums

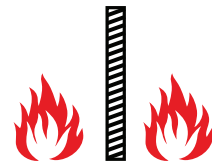
Detalju specifikācija

| Detaja | Izejmateriāls | Specifikācija |
|--------------------|------------------------------|-----------------------------|
| Rāmīš | ekstrudētā alumīnija profili | Al Mg Si 0,5 F22 |
| Ugunsdrošās krāsas | Roku-Strip Roku-Tech | Z-19.11-1373 Z-19.11-624 |
| Magnēti | metāls | M6 |
| Montāžas spīles | metāls | |
| Rokturis | metāls / plastikāts | |
| Skrūves | metāls | |



Atkarībā no sienas nobeiguma apdares Gyproc AluRapid lūkas var nokomplektēt ar 5 veidu gala plāksnēm:

- 1 cinkota metāla plāksne (ietilpst standarta komplektācijā)
- 2 balti krāsota metāla plāksne
- 3 nerūsējošā tērauda plāksne
- 4 plāksne 9,5 mm biežam ģipškartonam
- 5 plāksne flīzēšanai



EI30 iekšpusē <-> ārpusē
EI90 iekšpusē <-> ārpusē
EI120 iekšpusē <- ārpusē

SIA Saint-Gobain Celtniecības Produkti

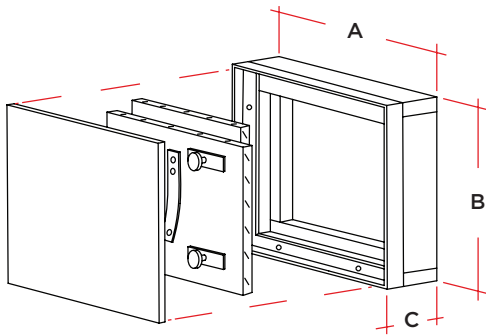
Daugavgrīvas iela 83, Rīga, LV-1007

Tālrunis: + 371 67 323 803

Fakss: +371 67 322 933

info@gyproc.lv

www.gyproc.lv



Izmēri un svars

| Gyproc AluRapid EI30 | | | |
|-----------------------------------|---------------|--------------|-----------|
| Lūkas izmērs (platums x augstums) | | C izmērs, mm | Svars, kg |
| nominālais A x B, mm | piekļuves, mm | | |
| 300 x 300 | 200 x 200 | 44 | 3,7 |
| 400 x 400 | 300 x 300 | | 6,3 |
| 500 x 500 | 400 x 400 | | 8,7 |
| 600 x 600 | 500 x 500 | | 12,7 |
| 600 x 800 | 500 x 700 | | 15,6 |
| 600 x 1000 | 500 x 900 | | 19,6 |

| Gyproc AluRapid EI90 | | | |
|-----------------------------------|---------------|--------------|-----------|
| Lūkas izmērs (platums x augstums) | | C izmērs, mm | Svars, kg |
| nominālais A x B, mm | piekļuves, mm | | |
| 300 x 300 | 200 x 200 | 69 | 6,6 |
| 400 x 400 | 300 x 300 | | 10,9 |
| 500 x 500 | 400 x 400 | | 15,9 |
| 600 x 600 | 500 x 500 | | 22,2 |
| 600 x 800 | 500 x 700 | | 28,5 |
| 600 x 1000 | 500 x 900 | | 33,2 |

Tabulā ir doti izmēri standarta modeļiem. Pēc pasūtījumā iespējams izgatavot arī cita izmēra lūkas un Gyproc AluRapid EI90 dūmu drošā izpildījumā.