

# Gyproc AluMatic starpsienām EI30 un EI90



Viegli uzstādāmas un ekspluatējamas slēptās ugunsdrošās revīzijas lūkas starpsienām, gala, atdalošajām un nenesošajām sienām ar ugunsnoturības klasēm EI30 un EI90. Uguns noturība ir no abām lūkas pusēm. Izstrādātas 12,5 mm biežām ģipškartona plāksnēm vienā vai divās kārtās. Standarta komplektācijā visām lūkām atvēršana notiek ar piespiešanas mehānismu bez atslēgām. Pēc pasūtījuma iespējams piegādāt arī modeļus, kas aprīkoti ar dažāda veida slēdzenēm.

Gyproc AluMatic starpsienām ir piemērotas paaugstinātas ugunsizturības konstrukcijām. Lūku uguns noturība ir pārbaudīta saskaņā ar standartiem DIN 4102-2, EN 1364-1 un EN 1363-1:

- EI30 pārbaudes ziņojums Nr. PZ 3730/4280 + 3413/6962;
- EI90 pārbaudes ziņojums Nr. PZ 3860/5580 + 3349/6222.

Lūku rāmis un durvju ietvars ir izgatavots no Eloxal kvalitātes alumīnija profila, izturīgs pret vērpšanos un izliekšanos. Starp durvīm un alumīnija rāmi perimetrā esošais EPDM blīvējums uzlabo skaņas izolāciju un aizkavē putekļu cirkulāciju.

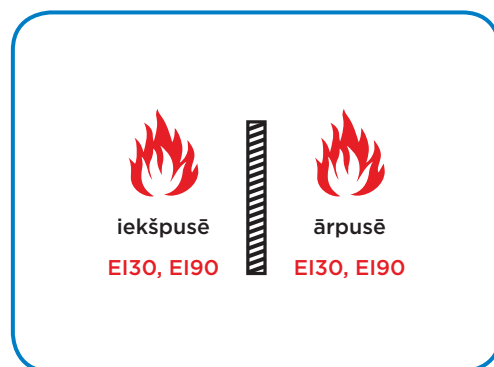
Lūku durvīs ir ieskrūvēta ugunsdrošā DF tipa ģipškartona plāksne, kas pēc skrūvju galvu nošpaktelēšanas nodrošina gludu, ar sienām un griestiem ideāli saderīgu virsmu. Nobeiguma apdarei var pilnībā izmantot tos pašus apdares materiālus, ko pārējām ģipškartona plāksnēm, rezultātā lūku vizuāli paslēpjot. Durvīm abās pusēs ir drošības atdures, kas nodrošina optimālu atvēršanas leņķa fiksāciju un durvju neizkrišanu.

Gyproc AluMatic starpsienām nav paredzētas grīdām un citām konstrukcijām ar staigāšanas vai transporta noslodzi. Uzstādot lūku sienās, durvju eņģēm jābūt apakšā.

- Uzstādīšana šahtsienā notiek no telpas puses
- Neliels uzstādīšanas dziļums

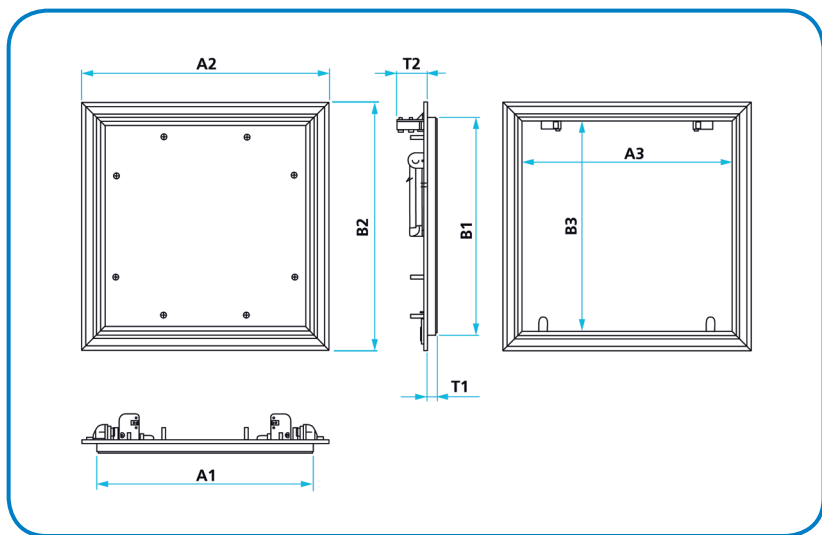
## Detalju specifikācija

Detalja	Izejmateriāls	Specifikācija
Rāmis	presēti, anodēti profili	Al Mg Si 0,5 F22
Stiprinājumu balsti, stūru savienojumi, fiksatoru stiprinājumi, ierobežojošā plāksne	pilnībā cinkotas metāla loksnes	DC 01 AM 1,5 mm
Šablons urbšanai	metāla loksne	DX51D/Z275 1,0 mm
Plāksne lūkas durvīs (pieskrūvēta)	ugunsdrošs ģipškartons	tips DF
Atvēršanas mehānisms	metāls / plastikāts	
Blīvējums	gumija	EPDM
Sausās būves skrūves	metāls	



Kvalitātes nodrošināšanai tiek veikta nepārtraukta kvalitātes kontrole katrā lūkas ražošanas posmā. Visi izejmateriāli un papildus detaļas tiek kontrolētas saskaņā ar ienākošo preču pārbaudes kārtību.

**Ražotājs:** RUG SEMIN GmbH  
Pittlerstraße 21, 63225 Langen, Vācija



## Gyproc AluMatic starpsienām

AluMatic starpsienām 1 x 12,5 mm, EI30						
Lūkas izmērs, mm				Lūkas dziļums, mm		Svars, kg
nominālais	iebūvējamais A1 x B1	ārējais rāmis A2 x B2	piekļuves A3 x B3	T1	T2	
300 x 300	297 x 297	339 x 339	289 x 289	13	41	1,9
400 x 400	397 x 397	439 x 439	389 x 389			2,8
500 x 500	497 x 497	539 x 539	489 x 489			3,8
500 x 600	497 x 597	539 x 639	489 x 589			5,1
600 x 600	597 x 597	639 x 639	589 x 589			6,2
500 x 800	497 x 797	539 x 839	489 x 789			6,7
500 x 1000	497 x 997	539 x 1039	489 x 989			7,1

AluMatic starpsienām 2 x 12,5 mm, EI90						
Lūkas izmērs, mm				Lūkas dziļums, mm		Svars, kg
nominālais	iebūvējamais A1 x B1	ārējais rāmis A2 x B2	piekļuves A3 x B3	T1	T2	
300 x 300	297 x 297	339 x 339	289 x 289	26	41	2,8
400 x 400	397 x 397	439 x 439	389 x 389			4,5
500 x 500	497 x 497	539 x 539	489 x 489			6,6
500 x 600	497 x 597	539 x 639	489 x 589			8,3
600 x 600	597 x 597	639 x 639	589 x 589			9,8
500 x 800	497 x 797	539 x 839	489 x 789			10,4

Tabulās ir doti izmēri standarta modeļiem. Pēc pasūtījumā iespējams izgatavot arī cita izmēra lūkas (solis 50 mm).