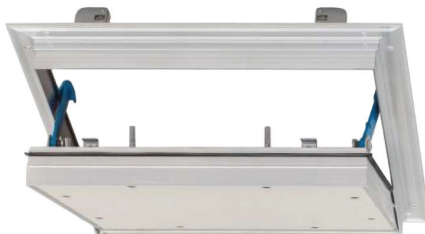


Gyproc AluMatic-C griestiem EI30, EI60, EI90



Priekšrocības

- Ekonomisks risinājums piekaramajiem griestiem, kam ugunsdrošība ir nepieciešama tikai no apakšas (telpas puses)
- Pilns lūkas perimetra blīvējums aizsardzībai pret dūmiem
- Virs lūkas nav nepieciešams papildus ugunsdrošais pārsegums
- Ātra un vienkārša uzstādīšana

Apraksts

Viegli uzstādāmas un ekspluatējamas slēptās ugunsdrošās revīzijas lūkas piekaramajiem griestiem, kam jāatbilst ugunsdrošības prasībām tikai no apakšas jeb telpas puses. Gyproc AluMatic-C aizsargā pret uguns un dūmu iekļūšanu no telpas starpstāvu pārsegumā 30, 60 vai 90 minūtes. Lūku uguns noturība ir pārbaudīta saskaņā ar standartiem EN 1364-1 un EN 1363-1.

Gyproc AluMatic-C ir izstrādāta piekaramajiem griestiem ar 18 mm biezu ģipškartonu vienā kārtā vai 12,5 mm, 15 mm un 20 mm biezu ģipškartonu divās kārtās. Lūkas rāmis ir izgatavots no alumīnija ar ugunsdrošu blīvējumu. Lūkas vāks ir veidots no divām DF tipa ģipškartona kārtām (EN 520) ar pilnu perimetra blīvējumu. Vāka neizkrišanu garantē nostiprināšanas mehānisms ar pašregulējošām drošības svīrām. Ja nepieciešams, vāku var arī ērti izņemt un ievietot atpakaļ. Standarta komplektācijā visām lūkām atvēršana notiek ar piespiešanas mehānismu bez atslēgām. Pēc pasūtījuma iespējams piegādāt arī modeļus, kas aprīkoti ar dažāda veida slēdzenēm.

AluMatic-C skaņas izolācija		Pārbaudīta saskaņā ar EN ISO 10140-2 (izmēram 400x 400 mm)
1 x 18 mm, EI30	39 dB	
2 x 12,5 mm, EI30	40 dB	
2 x 15 mm, EI60	40 dB	
2 x 20 mm, EI90	35 dB	

Uzstādīšana, apdare un apkope

Lūkas uzstādīšana notiek no griestu apakšas (telpas puses). Uz griestu ģipškartona jānomēra un jāatzīmē lūkas uzstādīšanas atvēruma vieta. Atvērums jābūt par 5-10 mm garākam un platākam nekā atbilstošās lūkas iebūvējamais izmērs. Atvērumā jāieliek lūkas rāmis un jāpieskrūvē ar ģipškartona metāla skrūvēm, piemēram, Rigips TN. Drošakai ekspluatācijai uz montāžas skrūvju vītņiem aizmugurē vēlams uzlikt komplektācijā esošās uzsmavas. Montāžas noslēgumā rāmī jāievieto lūkas vāks un jāizmēģina tā atvēršanas/aizvēršanas mehānisms.

Pirms špaktelēšanas un krāsošanas lūkas vāks ir vēlreiz jāizņem. Rūpīgi jāaizšpaktelē starp lūkas rāmi un ģipškartona atvērumu palikusi sprauga. No lūkas detaļām ir jānotīra visas špakteles atliekas. Izņemto lūkas vāku ir jānošpaktelē, jānokrāso, jāievieto atpakaļ vietā un jāveic atvēršanas/aizvēršanas mehānisma pārbaude.

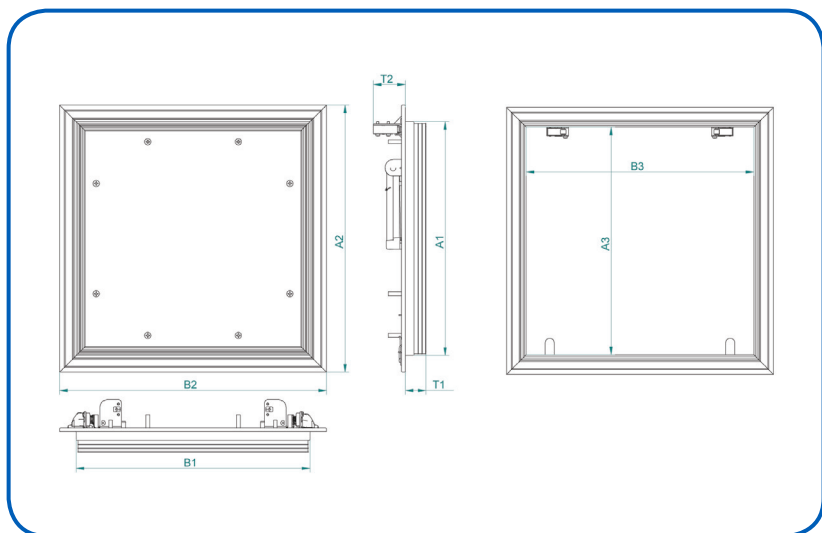
Lūkas atvēršanu/aizvēršanu vienmēr ir jāveic pareizi un akurāti. Lūkas detaļas var tīrīt ar parastajiem tīrīšanas līdzekļiem, speciāla apkope nav nepieciešama.

Kvalitātes nodrošināšanai tiek veikta nepārtraukta kvalitātes kontrole katrā lūkas ražošanas posmā. Visi izejmateriāli un papildus detaļas tiek kontrolētas saskaņā ar ienākošo preču pārbaudes kārtību.

Ražotājs: RUG SEMIN GmbH
Pittlerstraße 21, 63225 Langen, Vācija

Produkta iepakojumā ietilpst:

- revīzijas lūka;
- uzsmavas lūkas uzstādīšanas skrūvju vītņiem;
- lūkas uzstādīšanas instrukcija.



Tabulās ir doti izmēri standarta modeļiem.

Pēc pasūtījumā iespējams izgatavot arī cita izmēra lūkas:

- EI 30 lūkām solis 50 mm;
- EI 60 un EI 90 lūkām solis 10 mm.

Gyproc AluMatic-C piekaramajiem griestiem

AluMatic-C piekaramajiem griestiem 1 x 18 mm, EI30				Lūkas dziļums, mm		Svars, kg
Lūkas izmērs, mm				T1	T2	
nominālais	iebūvējamais A1 x B1	ārējais A2 x B2	piekļuves A3 x B3			
300 x 300	297 x 297	339 x 339	289 x 289	19	41	2,05
400 x 400	397 x 397	439 x 439	389 x 389			3,28
500 x 500	497 x 497	539 x 539	489 x 489			5,30
600 x 600	597 x 597	639 x 639	589 x 589			6,90

AluMatic-C piekaramajiem griestiem 2 x 12,5 mm, EI30				Lūkas dziļums, mm		Svars, kg
Lūkas izmērs, mm				T1	T2	
nominālais	iebūvējamais A1 x B1	ārējais A2 x B2	piekļuves A3 x B3			
200 x 200	197 x 197	239 x 239	189 x 189	26	41	1,60
300 x 300	297 x 297	339 x 339	289 x 289			2,60
400 x 400	397 x 397	439 x 439	389 x 389			4,20
500 x 500	497 x 497	539 x 539	489 x 489			5,80
600 x 600	597 x 597	639 x 639	589 x 589			8,60
600 x 800*	597 x 797	639 x 839	589 x 789			12,40
600 x 1200*	597 x 1197	639 x 1239	589 x 1189			17,90

AluMatic-C piekaramajiem griestiem 2 x 15 mm, EI60				Lūkas dziļums, mm		Svars, kg
Lūkas izmērs, mm				T1	T2	
nominālais	iebūvējamais A1 x B1	ārējais A2 x B2	piekļuves A3 x B3			
300 x 300	297 x 297	339 x 339	289 x 289	31	41	3,17
400 x 400	397 x 397	439 x 439	389 x 389			5,11
500 x 500	497 x 497	539 x 539	489 x 489			7,63
600 x 600	597 x 597	639 x 639	589 x 589			10,57
600 x 800*	597 x 797	639 x 839	589 x 789			14,11
800 x 800	797 x 797	839 x 839	789 x 789			18,44

AluMatic-C piekaramajiem griestiem 2 x 20 mm, EI90				Lūkas dziļums, mm		Svars, kg
Lūkas izmērs, mm				T1	T2	
nominālais	iebūvējamais A1 x B1	ārējais A2 x B2	piekļuves A3 x B3			
300 x 300	301 x 301	343 x 343	292 x 292	41,5	41	4,00
400 x 400	401 x 401	443 x 443	392 x 392			6,60
500 x 500	501 x 501	543 x 543	492 x 492			10,50
600 x 600	601 x 601	643 x 643	592 x 592			14,80

* Enģes un slēdži ir piestiprināti pie lūkas garākās malas.