

# Gyproc AluLight-C griestiem EI30



no apakšas

**EI30**

## Priekšrocības

- Ekonomisks risinājums piekaramajiem griestiem, kam ugunsdrošība ir nepieciešama tikai no apakšas (telpas puses)
- Virs lūkas nav nepieciešams papildus ugunsdrošais pārsegums
- Ātra un vienkārša uzstādīšana

## Apraksts

Viegli uzstādāmas un ekspluatējamas slēptās ugunsdrošās revīzijas lūkas piekaramajiem griestiem, kam jāatbilst ugunsdrošības prasībām tikai no apakšas jeb telpas puses. Gyproc AluLight-C aizsargā pret uguns iekļūšanu no telpas starpstāvu pārsegumā 30 minūtes. Lūku uguns noturība ir pārbaudīta saskaņā ar standartu EN 1364-1.

Gyproc AluLight-C ir izstrādātas piekaramajiem griestiem ar 12,5 mm biezu ģipškartonu divās kārtās. Lūkas rāmis ir izgatavots no alumīnija ar ugunsdrošu blīvējumu. Lūkas vāks ir veidots no divām DF tipa ģipškartona kārtām (EN 520) ar pilnu perimetra blīvējumu. Vāka neizkrišanu garantē nostiprināšanas mehānisms ar pašregulējošām drošības svirām. Ja nepieciešams, vāku var arī ērti izņemt un ievietot atpakaļ. Visām lūkām atvēršana notiek ar piespiešanas mehānismu bez atslēgām.

AluLight-C skaņas izolācija		
2 x 12,5 mm, EI30	<b>36 dB</b>	Pārbaudīta saskaņā ar EN ISO 10140-2 (izmēram 400x 400 mm)

## Uzstādīšana, apdare un apkope

Lūkas uzstādīšana notiek no griestu apakšas (telpas puses). Uz griestu ģipškartona jānomēra un jāatzīmē lūkas uzstādīšanas atvēruma vieta. Atvēršanai jābūt par 5-10 mm garākam un platākam nekā atbilstošās lūkas iebūvējamais izmērs. Atvēršanā jāieliek lūkas rāmis un jāpieskrūvē ar ģipškartona metāla skrūvēm, piemēram, Rīgips TN. Drošākai ekspluatācijai uz montāžas skrūvju vītņiem aizmugurē vēlams uzlikt komplektācijā esošās uzmaivas. Montāžas noslēgumā rāmī jāievieto lūkas vāks un jāizmēģina tā atvēršanas/aizvēršanas mehānisms.

Pirms špaktelēšanas un krāsošanas lūkas vāks ir vēlreiz jāizņem. Rūpīgi jāaizšpaktelē starp lūkas rāmi un ģipškartona atvēršanu palikusī sprauga. No lūkas detaļām ir jānotīra visas špakteles atliekas. Izņemto lūkas vāku ir jānošpaktelē, jānokrāso, jāievieto atpakaļ vietā un jāveic atvēršanas/aizvēršanas mehānisma pārbaude.

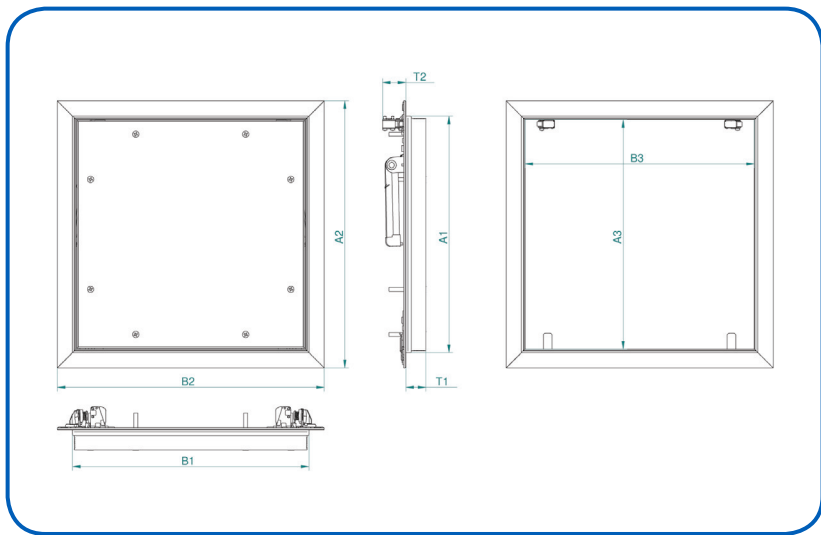
Lūkas atvēršanu/aizvēršanu vienmēr ir jāveic pareizi un akurāti. Lūkas detaļas var tīrīt ar parastajiem tīrīšanas līdzekļiem, speciāla apkope nav nepieciešama.

Kvalitātes nodrošināšanai tiek veikta nepārtraukta kvalitātes kontrole katrā lūkas ražošanas posmā. Visi izejmateriāli un papildus detaļas tiek kontrolētas saskaņā ar ienākošo preču pārbaudes kārtību.

**Ražotājs:** RUG SEMIN GmbH  
Pittlerstraße 21, 63225 Langen, Vācija

Produkta iepakojumā ietilpst:

- revīzijas lūka;
- uzmaivas lūkas uzstādīšanas skrūvju vītņiem;
- lūkas uzstādīšanas instrukcija.



Tabulā ir doti izmēri standarta modeļiem.  
Pēc pasūtījuma iespējams izgatavot arī  
cita izmēra lūkas ar soli 50 mm.

## Gyproc AluLight-C piekaramajiem griestiem

AluLight-C piekaramajiem griestiem 2 x 12,5 mm, EI30				Lūkas dziļums, mm		Svars, kg
Lūkas izmērs, mm				T1	T2	
nominālais	iebūvējamais A1 x B1	ārējais A2 x B2	piekļuves A3 x B3			
200 x 200	201 x 201	240 x 240	192 x 192	25,5	30	1,20
300 x 300	301 x 301	340 x 340	292 x 292			2,10
400 x 400	401 x 401	440 x 440	392 x 392			4,00
500 x 500	501 x 501	540 x 540	492 x 492			5,20
600 x 600	601 x 601	640 x 640	592 x 592			7,20