



Slēptās revīzijas lūkas

Gyproc AluLight, AluNova, AluPlana Light, AluPlana

Viegli uzstādāmas un ekspluatējamas revīzijas lūkas ģipškartona sienu un griestu konstrukcijām. Izstrādātas 12,5 mm un 15 mm biežām ģipškartona plāksnēm vienā vai divās kārtās. Piemērotas kā standarta, tā paaugstinātas mitruma un ugunsizturības konstrukcijām. Standarta komplektācijā visām lūkām atvēršana notiek ar piespiešanas mehānismu bez atslēgām. Pēc pasūtījuma iespējams piegādāt arī modeļus, kas aprīkoti ar dažāda veida slēdzenēm.

Lūku durvīs ir iemontēta impregnēta ģipškartona plāksne, kas nodrošina gludu, ar sienām un griestiem ideāli saderīgu virsmu. Nobeiguma apdarei var pilnībā izmantot tos pašus apdares materiālus, ko pārējām ģipškartona plaknēm, rezultātā lūku vizuāli paslēpjot. Durvīm abās pusēs ir drošības atdures, kas nodrošina optimālu atvēršanas leņķa fiksāciju un durvju neizkrišanu. Starp durvīm un alumīnija rāmi perimetrā esošais EPDM blīvējums uzlabo skaņas izolāciju un aizkavē putekļu cirkulāciju.

Inovatīvajiem Gyproc AluPlana un AluPlana Light modeļiem ģipškartona plāksne durvīs ir ielīmēta bez skrūvju palīdzības, tāpēc virsma ir ideāli gluda uzreiz. Gyproc AluLight un AluNova ģipškartona plāksne lūkas durvīs ir ieskrūvēta un būs nepieciešama skrūvju galvu špaktelēšana. Tāpat ir iespēja izvēlēties lūkas komplektāciju bez EPDM blīvējuma.

	Ģipškartona plāksne lūkas durvīs	EPDM gumijas blīvējums
AluLight	pieskrūvēta, tips H2	nav
AluNova	pieskrūvēta, tips H2	ir
AluPlana Light	ielīmēta bez skrūvēm, tips H2	nav
AluPlana	ielīmēta bez skrūvēm, tips DFH2	ir

Gyproc AluLight, AluNova, AluPlana Light un AluPlana nav paredzētas grīdām un citām konstrukcijām ar staigāšanas vai transporta noslodzi. Lūka jāuzstāda ailē, kas ir par 5 mm garāka un platāka nekā atbilstošās lūkas iebūvējamais izmērs. Uzstādot lūku sienās, durvju eņģēm jābūt apakšā.

Detāļu specifikācija

Detāļa	Izejmateriāls	Specifikācija
Rāmis	presēti, anodēti profili	Al Mg Si 0,5 F22
Stiprinājumu balsti, stūru savienojumi, fiksatoru stiprinājumi, ierobežojošā plāksne	pilnībā cinkotas metāla loksnes	DX 51 Z 275 1,00 mm
Atdures	plastmasa	
Atvēršanas mehānisms	metāls / plastmasa un cinkots metāls / atspere	
Blīvējums	gumija	EPDM
Kniedes	metāls	

Stūru savienojumu izturība

Garantētā izturība saskaņā ar "Tox" metodes testu Nr. T 384027.07D	spiedes izturība	400 N
	vērpes izturība	1300 N

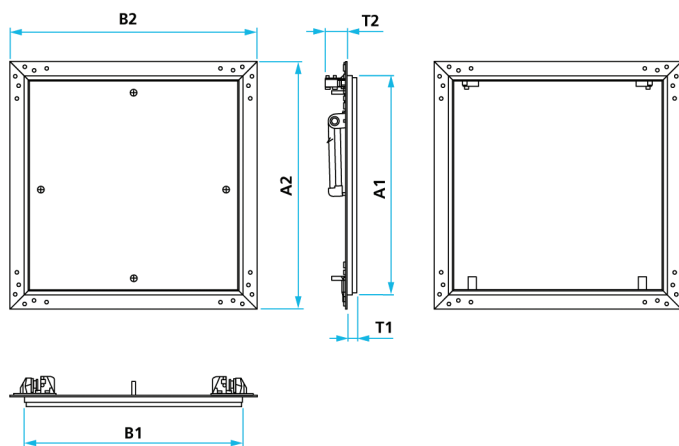


Ražotājs

RUG SEMIN GmbH
Pittlerstraße 21, 63225 Langen, Vācija

SIA Saint-Gobain Celtniecības Produkti

Skandu iela 7, Rīga, LV-1067
Tālrunis: + 371 67 323 803
info@gyproc.lv
www.gyproc.lv

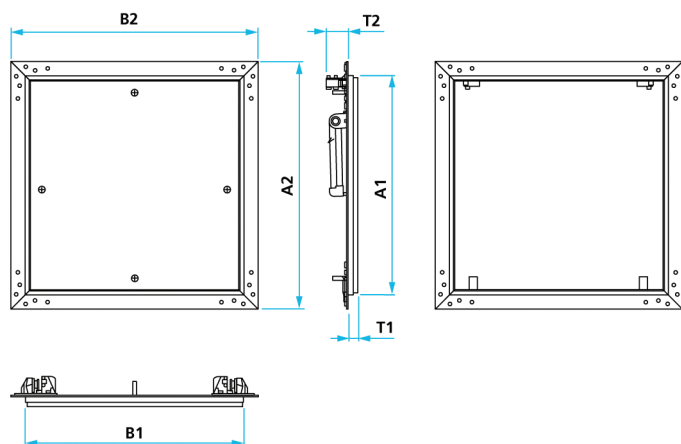


Gyproc AluLight

AluLight 1 x 12,5 mm					
Lūkas izmērs, mm			Lūkas dziļums, mm		Svars, kg
iebūvējamais A1 x B1	ārējais rāmis A2 x B2	piekļuves	T1	T2	
200 x 200	240 x 240	157 x 191	13	31	0,7
300 x 300	340 x 340	257 x 291			1,2
400 x 400	440 x 440	357 x 391			2,2
500 x 500	540 x 540	457 x 491			2,8
600 x 600	640 x 640	557 x 591			3,8

AluLight 1 x 15 mm					
Lūkas izmērs, mm			Lūkas dziļums, mm		Svars, kg
iebūvējamais A1 x B1	ārējais rāmis A2 x B2	piekļuves	T1	T2	
200 x 200	240 x 240	157 x 191	15,5	31	0,9
300 x 300	340 x 340	257 x 291			1,7
400 x 400	440 x 440	357 x 391			2,7
500 x 500	540 x 540	457 x 491			4,0
600 x 600	640 x 640	557 x 591			5,6

Tabulās ir doti izmēri standarta modeļiem. Pēc pasūtījumā iespējams izgatavot arī cita izmēra lūkas.



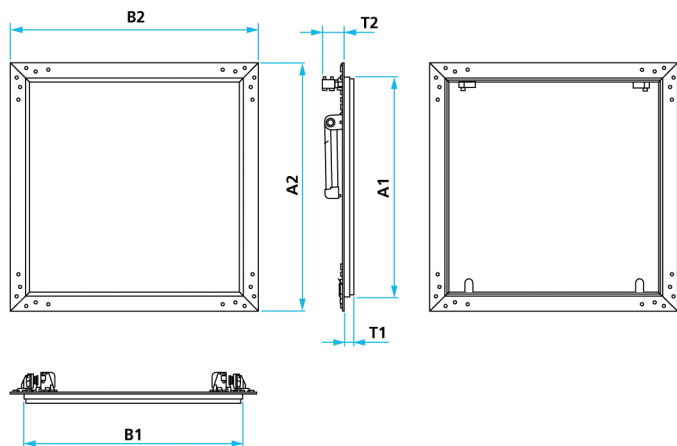
Gyproc AluNova

AluNova 1 x 12,5 mm					
Lūkas izmērs, mm			Lūkas dziļums, mm		Svars, kg
iebūvējamais A1 x B1	ārējais rāmis A2 x B2	piekļuves	T1	T2	
200 x 200	240 x 240	145 x 190	13	31	0,7
200 x 300	240 x 340	145 x 290			0,9
300 x 300	340 x 340	245 x 290			1,2
300 x 400	340 x 440	245 x 390			1,6
300 x 600	340 x 640	245 x 590			2,2
400 x 400	440 x 440	345 x 390			2,2
400 x 600	440 x 640	345 x 590			3,5
500 x 500	540 x 540	445 x 490			2,8
600 x 600	640 x 640	545 x 590			3,8

AluNova 1 x 15 mm					
Lūkas izmērs, mm			Lūkas dziļums, mm		Svars, kg
iebūvējamais A1 x B1	ārējais rāmis A2 x B2	piekļuves	T1	T2	
200 x 200	240 x 240	145 x 190	15,5	31	0,9
300 x 300	340 x 340	245 x 290			1,7
400 x 400	440 x 440	345 x 390			2,7
500 x 500	540 x 540	445 x 490			4,0
600 x 600	640 x 640	545 x 590			5,6

AluNova 2 x 12,5 mm					
Lūkas izmērs, mm			Lūkas dziļums, mm		Svars, kg
iebūvējamais A1 x B1	ārējais rāmis A2 x B2	piekļuves	T1	T2	
200 x 200	240 x 240	145 x 190	25,5	31	1,2
300 x 300	340 x 340	245 x 290			2,1
300 x 400	340 x 440	245 x 390			2,7
400 x 400	440 x 440	345 x 390			4,0
400 x 600	440 x 640	345 x 590			5,1
500 x 500	540 x 540	445 x 490			5,2
600 x 600	640 x 640	545 x 590			7,2

Tabulās ir doti izmēri standarta modeļiem. Pēc pasūtījumā iespējams izgatavot arī cita izmēra lūkas.



Gyproc AluPlana Light

AluPlana Light 1 x 12,5 mm			Lūkas dziļums, mm		Svars, kg
Lūkas izmērs, mm			T1	T2	
iebūvējamais A1 x B1	ārējais rāmis A2 x B2	piekļuves			
200 x 200	240 x 240	145 x 190	13	31	0,8
300 x 300	340 x 340	245 x 290			1,4
400 x 400	440 x 440	345 x 390			2,2
500 x 500	540 x 540	445 x 490			3,2
600 x 600	640 x 640	545 x 590			4,4

Gyproc AluPlana

AluPlana 1 x 12,5 mm			Lūkas dziļums, mm		Svars, kg
Lūkas izmērs, mm			T1	T2	
iebūvējamais A1 x B1	ārējais rāmis A2 x B2	piekļuves			
200 x 200	240 x 240	145 x 190	13	31	0,8
300 x 300	340 x 340	245 x 290			1,4
400 x 400	440 x 440	345 x 390			2,2
500 x 500	540 x 540	445 x 490			3,2
600 x 600	640 x 640	545 x 590			4,4

AluPlana 2 x 12,5 mm			Lūkas dziļums, mm		Svars, kg
Lūkas izmērs, mm			T1	T2	
iebūvējamais A1 x B1	ārējais rāmis A2 x B2	piekļuves			
200 x 200	240 x 240	145 x 190	25,5	31	1,2
300 x 300	340 x 340	245 x 290			2,3
400 x 400	440 x 440	345 x 390			3,7
500 x 500	540 x 540	445 x 490			5,6
600 x 600	640 x 640	545 x 590			7,7

Tabulās ir doti izmēri standarta modeļiem. Pēc pasūtījumā iespējams izgatavot arī cita izmēra lūkas.